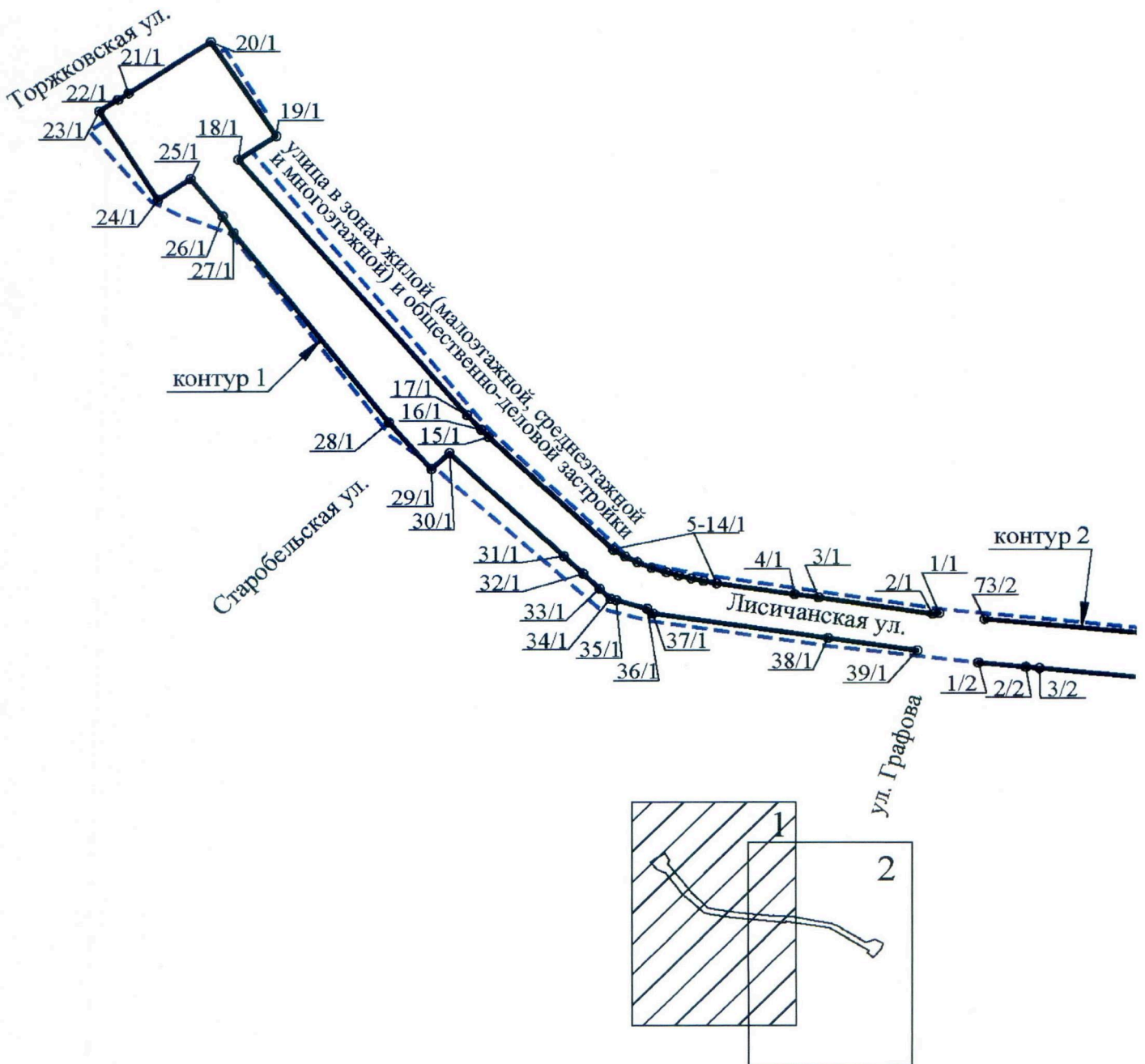
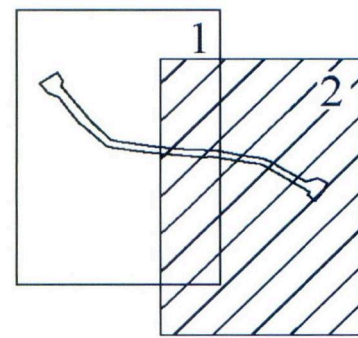
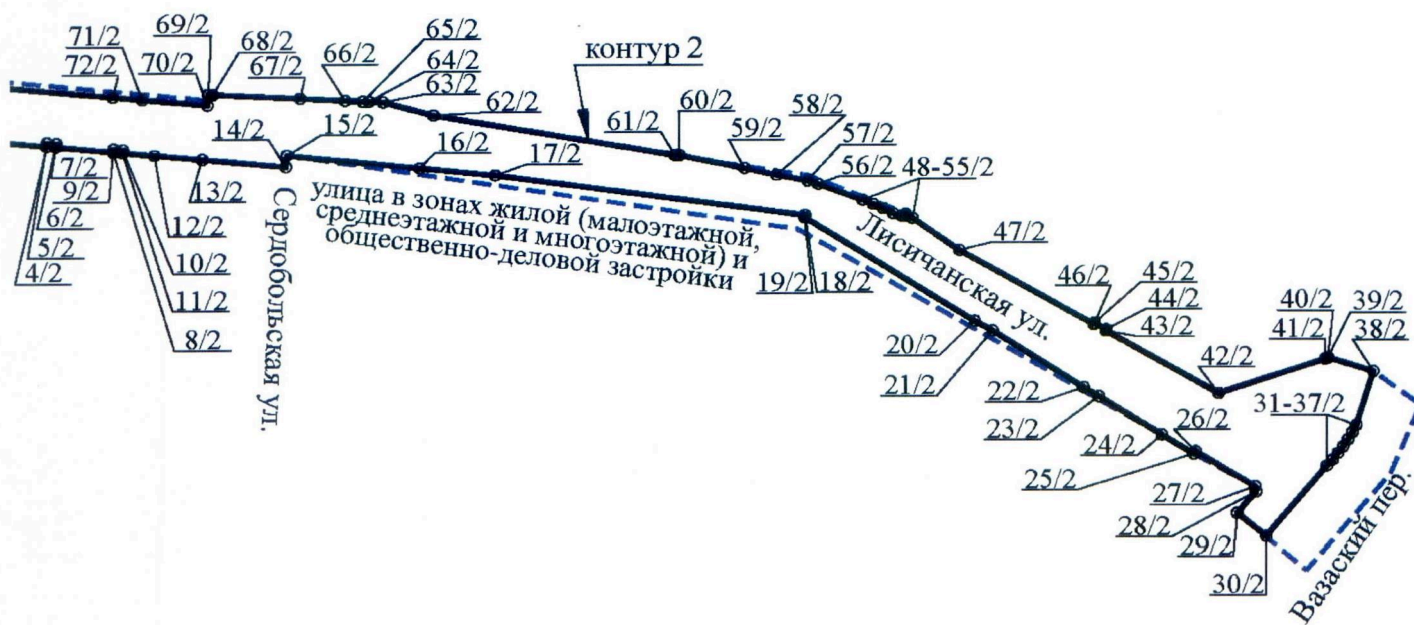


ЧЕРТЕЖ

красных линий территории для размещения линейного объекта регионального значения
«Лисичанская ул. от Торжковской ул. до Вазаского пер.»
(границы территории, в отношении которой осуществляется подготовка
проекта планировки; устанавливаемые красные линии; номера характерных точек
устанавливаемых красных линий, в том числе точек начала и окончания красных линий,
точек изменения описания красных линий; перечень координат характерных точек
устанавливаемых красных линий)





Условные обозначения

- - границы территории, в отношении которой осуществляется подготовка проекта планировки
- - устанавливаемые красные линии
- 1/1 - номера характерных точек устанавливаемых красных линий, в том числе точек начала и окончания красных линий, точек изменения описания красных линий