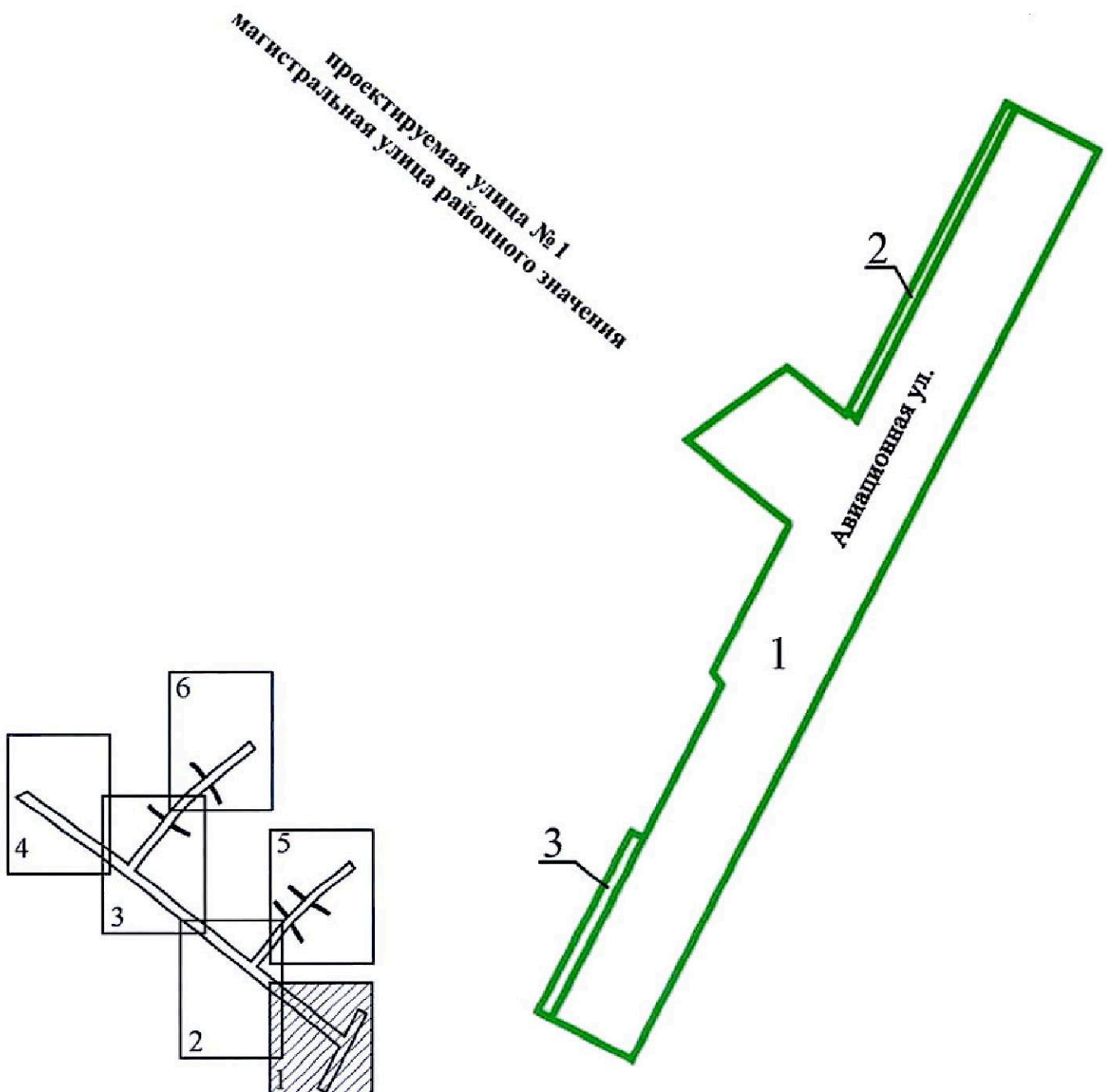


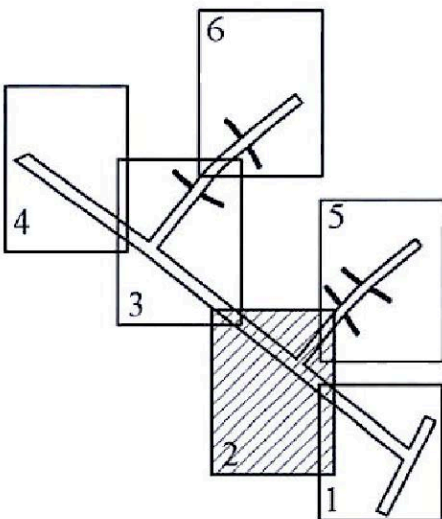
ЧЕРТЕЖ

межевания территории для размещения линейных объектов регионального значения
«Проектируемая улица № 1 от Авиационной ул. до планируемой проектируемой улицы № 4»,
«Проектируемая улица № 2 от проектируемой улицы № 1 до планируемой магистрали
городского значения», «Проектируемая улица № 3 от проектируемой улицы № 1
до планируемой магистрали городского значения»
(границы и условные номера образуемых земельных участков, в том числе в отношении
которых предполагаются их резервирование и (или) изъятие для государственных нужд)



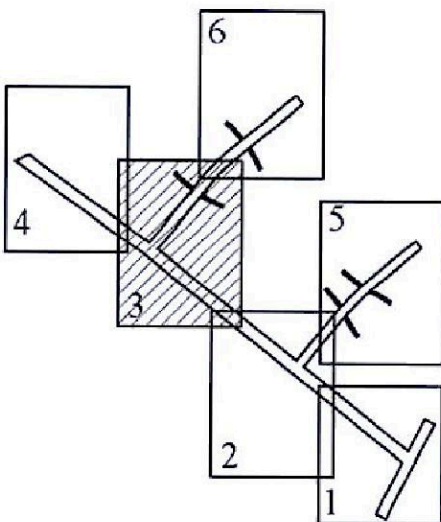
проектируемая улица № 1
магистральная улица районного значения

проектируемая улица № 2
улица в жилой застройке



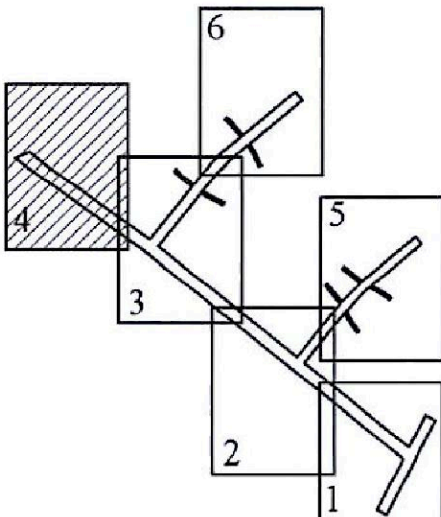
проектируемая улица № 3
магистральная улица районного значения

проектируемая улица № 1
магистральная улица районного значения



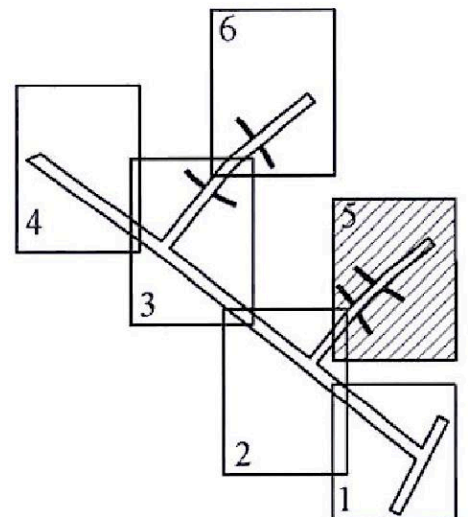
планируемая
проектируемая улица № 4

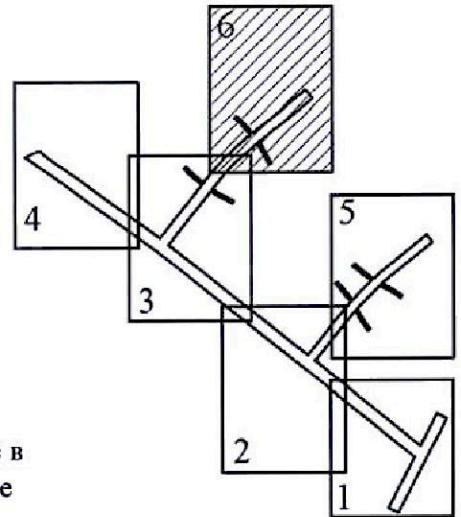
проектируемая улица № 1
магистральная улица районного значения




планируемая магистраль
городского значения

проектируемая улица № 2
улица в жилой застройке





Условные обозначения

 — границы образуемых земельных участков, в том числе в отношении которых предполагается их резервирование и (или) изъятие для государственных нужд

17 — условные номера образуемых земельных участков, в том числе в отношении которых предполагается их резервирование и (или) изъятие для государственных нужд

планируемая магистраль
городского значения

проектируемая улица № 3
магистральная улица районного значения

