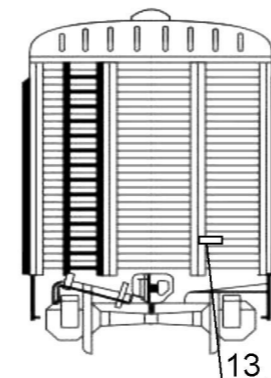
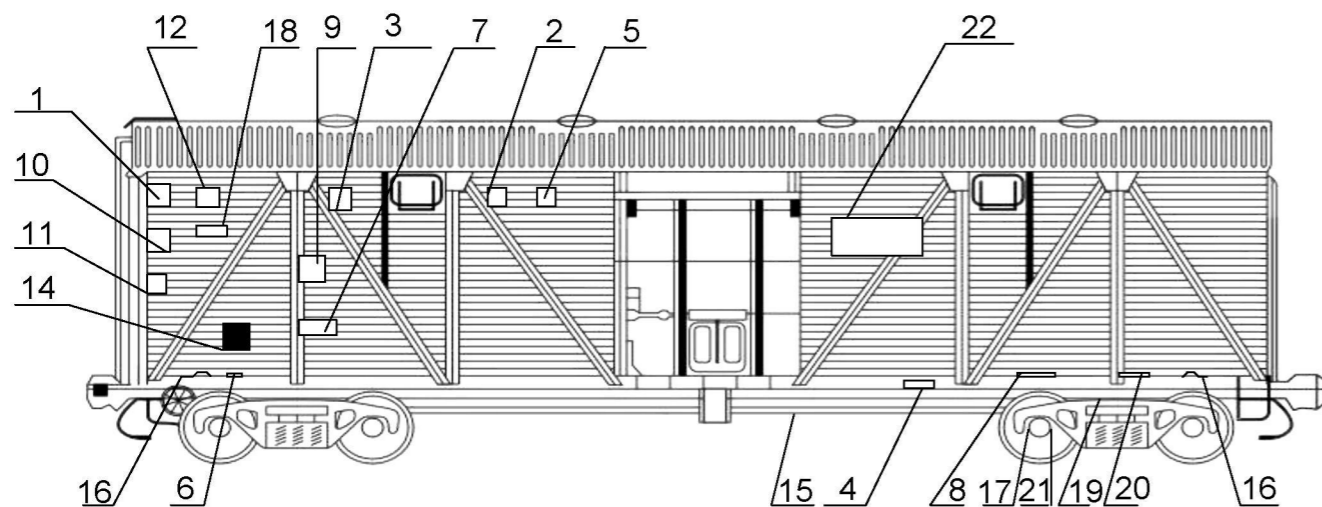


## 4-х осный крытый вагон



## Примечания:

- 1 Высота цифр поз. 20 - 49 мм.  
 2 Высота букв поз. 21 - 28 мм.  
 3 Поз.1- буквенные коды железнодорожных администраций стран СНГ, Грузии, Латвийской Республики, Литовской Республики, Эстонской Республики согласно Приложения А и Б.

22	Место нанесения логотипа	На кузове – поле не более (1700*1200)мм.	2	-	6	№ поз.	Наименование знака или надпись	Место нанесения и содержание	Кол.на вагон	Лист
21	Знак проведения восстановления профиля поверхности катания колес	На бирке - 01 07 11 [342]	2	48	5	1	Буквенный код	На кузове	2	52
20	Надпись	На раме - Авторежим	2	5	4	2	Грузоподъемность	На кузове - 68 т	2	42
19	Маркировка литых элементов тележки	На адрессорной и боковой балках при кап. рем. 99-122-8-546 при деп. рем. 8-546	2	6	3	3	Номер вагона	На кузове - xxx xxxxx	2	6
18	Надпись	На кузове - Пробег	2	41	5	4	Номер вагона	На раме - xxx xxxxx	2	6
					6	5	Полезный объем	На кузове - 86,4 м <sup>3</sup>	2	42
					7	7	Цифровой железнодорожный код страны	На кузове - 20	2	52
					8	8	Цифровой железнодорожный код страны	На раме - [20]	2	52
					9	9	Тара вагона	На кузове -ТАРА 22 т	2	44
					10	10	Дата постройки вагона	На кузове - Построен 27 22.10.2001	2	41
					11	11	Капитальный ремонт	На кузове - КР 14 22.10.2001-2013	2	41
					12	12	Деповской ремонт	На кузове - ДР 462 22.10.2001-2008	2	41
					13	13	Текущий ремонт	На торцевой стене - ТР 462 10.04.2011	2	41
					14	14	Место для меловых надписей	На кузове - прямоугольник черного цвета 500x600 мм	2	-
					15	15	Гидравлическое испытание запасного резервуара	На запасном резервуаре Испытан 143 22.10.2010	2	41
					16	16	Знак маневрового захвата	На раме - 	2	49
					17	17	Средний и капитальный ремонт колесной пары	На бирке - III 84 [342] 0005123482 20	2	48

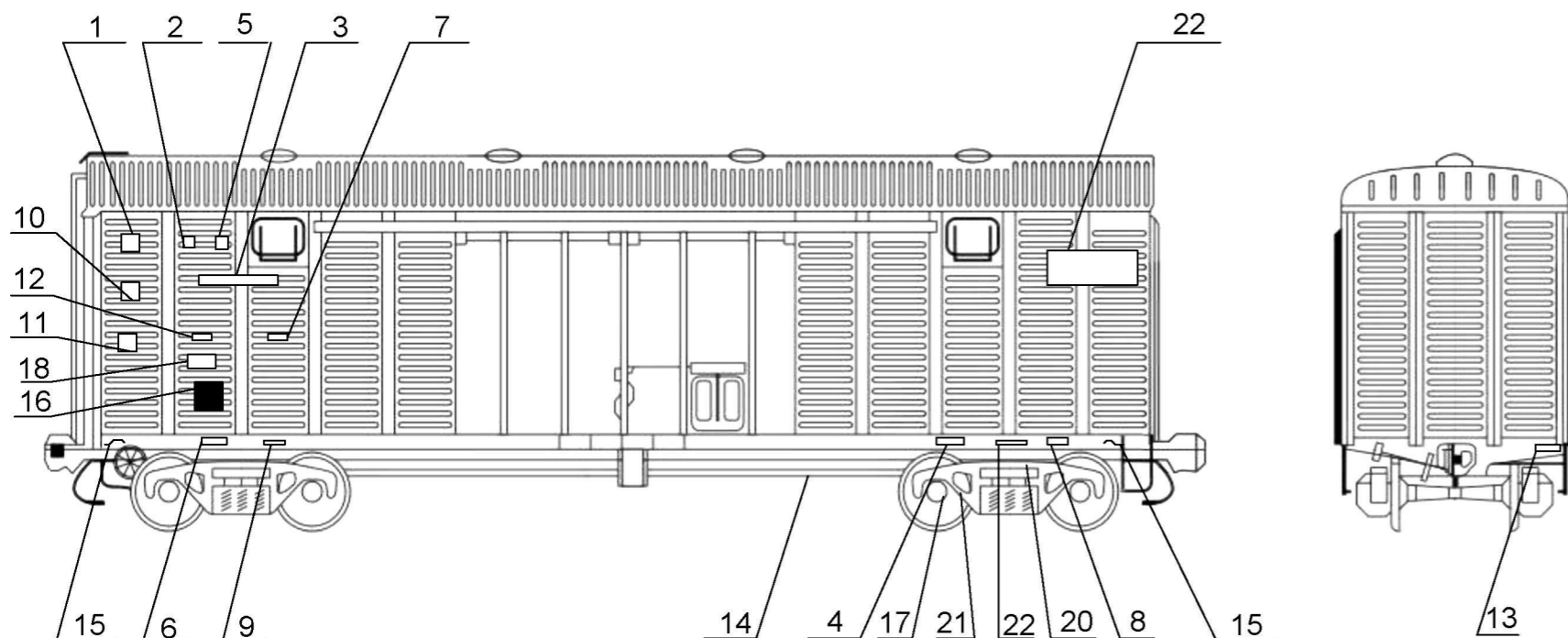
632-2011 ПКБ ЦВ

Изм. Лист № докум. Подп. Дата

Лист

8

# 4-х осный крытый цельнометаллический вагон с уширенными дверными проёмами



**Примечания:**

1 Высота цифр поз. 20 - 49 мм.

2 Поз.1 - буквенные коды железнодорожных администраций стран СНГ, Грузии, Латвийской Республики, Литовской Республики, Эстонской Республики согласно Приложения А и Б.

3 \*для вагонов с большой массой тары делать запись приведенную на листе 48 п.5 таблицы на поле чертежа.

22	Место нанесения логотипа	На кузове - поле не более(1700*1200)мм.	2	-
21	Надпись	На раме – Авторежим*	2	5
20	Знак проведения восстановления профиля поверхности катания колес	На бирке - 01 07 11 <span style="border: 1px solid black; padding: 2px;">342</span>	4	48
19	Маркировка литых элементов тележки	На надрессорной и боковых балках при кап.рем. <span style="border: 1px solid black; padding: 2px;">92-122-8-546</span> при деп.рем <span style="border: 1px solid black; padding: 2px;">8-546</span>	4	6
18	Надпись	На кузове -ПРОБЕГ	4	41
17	Средний и капитальный ремонт колёсной пары	На бирке - III 83 <span style="border: 1px solid black; padding: 2px;">342</span> 0005123482 20	4	48
16	Место для меловых надписей	На кузове - прямоугольник черного цвета 500x600 мм	2	-
15	Знак маневрового захвата	На раме -	2	52
14	Гидравлическое испытание запасного резервуара	На запасном резервуаре Испытан 127 22.10.2005	2	41

13	Текущий ремонт	На торцевой стене - ТР462 10.04.2005	2	41
12	Деповской ремонт	На кузове - ДР 462 10.04.99-2001	2	41
11	Капитальный ремонт	На кузове - КР142 22.10.99-2011	2	41
10	Дата постройки вагона	На кузове - Построен 27 22.10.99	2	41
9	Тара вагона	На кузове - ТАРА 23 т	2	42
8	Цифровой железнодорожный код страны	На раме - [20]	2	52
7	Цифровой железнодорожный код страны	На кузове - 20	2	52
6	Табличка завода-изготовителя	На раме - табличка с указанием даты и места постройки	2	-
5	Полезный объем	На кузове - 120м <sup>3</sup>	2	42
4	Номер вагона	На раме - xxx xxxxx	2	6
3	Номер вагона	На кузове - xxx xxxxx	2	6
2	Грузоподъемность	На кузове – 68 т	2	42
1	Буквенный код	На кузове	2	52
№ поз.	<b>Наименование знака или надпись</b>	<b>Место нанесения и содержание</b>	Кол. на вагон	Лист
				Лист
<b>632-2011 ПКБ ЦВ</b>				9
Изм.	Лист	№ докум.	Подп.	Дата

Перв. примен.

Справ. №

Подп. и дата

Инв. № дубл.

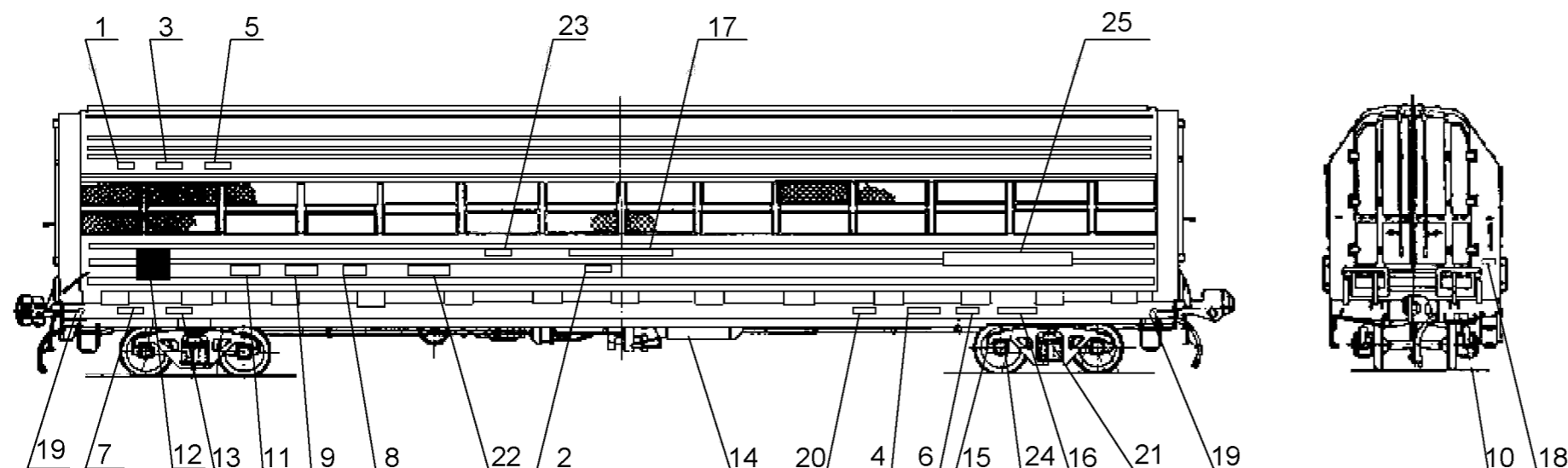
Взам. инв. №

Подп. и дата

Инв. № подл.



## 4-х осный крытый вагон для легковых автомобилей



Примечания:

1 Высота букв поз.18 – 70 мм.

2 Высота цифр поз.22 – 49 мм.

3 Поз.1 - буквенные коды железнодорожных администраций стран СНГ, Грузии, Латвийской республики, Литовской Республики, Эстонской Республики согласно Приложения А и Б.

Инв. № подл.	Подп. и дата	Взам. инв. №	Инв. № дубл.	Подп. и дата						
25	Место нанесения логотипа	На кузове -поле не более (2000*1200)мм	2	-						
24	Средний и капитальный ремонт колесной пары	На бирке III 84 [342] 0005123482 20	4	48	11	Дата постройки вагона	На кузове - Построен 27 22.10.94	2	41	
23	Условное обозначение и код дороги приписки	На кузове - Приписан ВЧД12 МСК.	2	45	10	Текущий ремонт	На торцевой стене - ТР 462 10.04.2004	2	41	
22	Надпись	На раме – Тормоз ↔ Отпуск	2	46	9	Капитальный ремонт	На кузове - КР14 10.04.2003-2013	2	41	
21	Маркировка литых элементов тележки	На надрессорной и боковой балках при кап.рем. 92-122-8-546 при деп.рем. 8-546	4	5	8	Деповской ремонт	На кузове - ДР 462 10.04.2003-2005	2	41	
20	Знак длиннобазности	На раме - (ДБ)	2	49	7	Тара вагона	На кузове - ТАРА 35 т	2	42	
19	Знак маневрового захвата	На раме -	4	49	6	Цифровой железнодорожный код страны	На раме - [20]	2	52	
18	Надпись	На торцевой стене - Срочный возврат ст.Тольятти КБШ	2	45	5	Цифровой железнодорожный код страны	На кузове - 20	2	52	
17	Надпись	На кузове -легковые автомобили	2	5	4	Номер вагона	На раме - xxx xxxxx	2	6	
16	Надпись	На раме - Авторежим	2	5	3	Номер вагона	На кузове - xxx xxxxx	2	6	
15	Знак проведения восстановления профиля поверхности катания колес	На бирке - О1 07 11 [342]	2	48	2	Грузоподъемность	На кузове - 42 т	2	42	
14	Гидравлическое испытание запасного резервуара	На запасном резервуаре - Испытан 172 22.10.2003	2	41	1	Буквенный код	На кузове	2	52	
13	Табличка завода - изготовителя	На раме - табличка с указанием даты и места постройки	2	-	№ поз.	<b>Наименование знака или надпись</b>	<b>Место нанесения и содержание</b>	Кол. на вагон	Лист	
12	Место для меловых надписей	На кузове - прямоугольник черного цвета 500x600 мм	2	-	Изм	Лист	№ докум.	Подп.	Дата	
<b>632-2011 ПКБ ЦВ</b>										Лист
										11

Перв. примен.

Справ. №

Подп. и дата

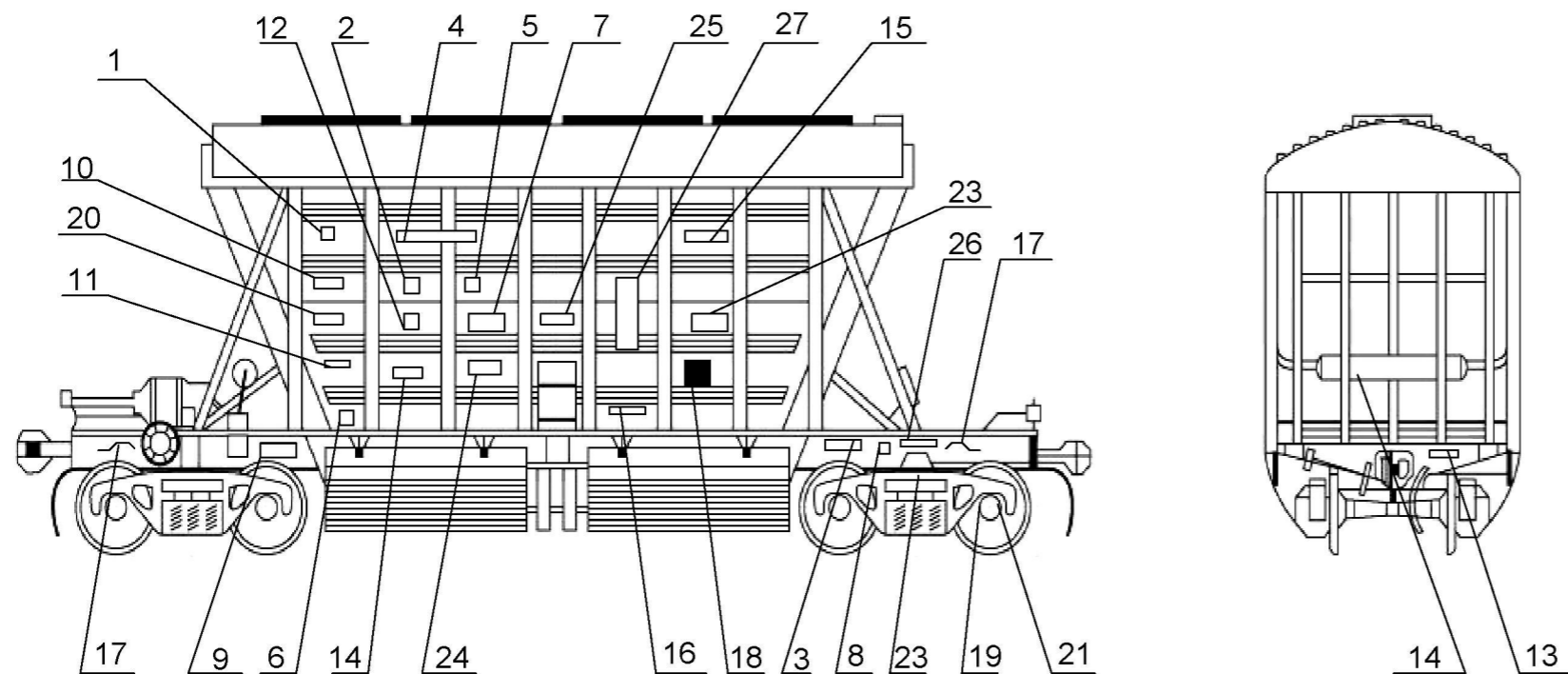
Инв. № дубл.

Взам. инв. №

Подп. и дата


Инв. № подл.

# 4-х осный крытый вагон-хоппер для минеральных удобрений



## Примечания:

- 1 Высота цифр поз.24 - 49 мм.
- 2 Высота букв поз.16, 24 - 70 мм.
- 3 Высота букв и цифр поз.26 - 70 мм.
- 4 Поз.1 - буквенные коды железнодорожных администраций стран СНГ, Грузии, Латвийской Республики, Литовской Республики, Эстонской Республики согласно Приложения А и Б.

Инв. № подл.	Подп. и дата	Взам. инв. №	Инв. № дубл.	Подп. и дата	№	Изм	Лист	№ докум.	Подп.	Дата
15	Надпись	На кузове - Минеральные удобрения	2	5	1	Буквенный код	На кузове	2	52	
16	Надпись	На кузове - Запрещается оставлять люки открытыми	2	44	2	Грузоподъемность	На кузове - 42 т	2	44	
17	Знак маневрового захвата	На нижней обвязке кузова 	4	51	3	Номер вагона	На нижней обвязке кузова - xxx xxxxx	2	6	
18	Место для меловых надписей	На кузове - прямоугольник черного цвета 500x600 мм	2	-	4	Номер вагона	На кузове - xxx xxxxx	2	6	
19	Средний и капитальный ремонт колесной пары	На бирке - III 84 <span style="border: 1px solid black; padding: 2px;">342</span> 20 0005123482	2	50	5	Полезный объем	На кузове - 73 м <sup>3</sup>	2	44	
20	Надпись	На кузове - Пробег	2	43	6	Табличка завода-изготовителя	На кузове - табличка с указанием даты и места постройки	2	-	
21	Знак проведения восстановления профиля поверхности катания колес	На бирке - O1 07 11 <span style="border: 1px solid black; padding: 2px;">342</span>	2	50	7	Цифровой железнодорожный код страны	На кузове - 20	2	52	
22	Условное обозначение и код дороги приписки	На кузове - Приписан ВЧД12 МСК	2	45	8	Цифровой железнодорожный код страны	На раме - [20]	2	52	
23	Маркировка литых элементов тележки	На надрессорной и боковой балках при кап. рем. <span style="border: 1px solid black; padding: 2px;">92-122-8-345</span> при деп. рем. <span style="border: 1px solid black; padding: 2px;">8-345</span>	4	6	9	Тара вагона	На нижней обвязке кузова - ТАРА 22 т	2	44	
24	Надпись	На кузове - Перед разгрузкой открыть два загрузочных люка	2	5	10	Дата постройки вагона	На кузове - Построен 27.10.99	2	44	
25	Надпись	На кузове - Ревизия разгрузочных устройств 576 15.08.2003	2	5	11	Капитальный ремонт	На кузове - КР17 10.04.99-2006	2	43	
26	Надпись	На кузове - Авторежим	2	5	12	Деповской ремонт	На кузове - ДР 10.04.2010 - 2011	2	43	
27	Место нанесения логотипа	На кузове - поле не более (1500*900)мм	2	-	13	Текущий ремонт	На концевой балке - ТР 432 14.05.2010	2	43	
14	Гидравлическое испытание запасного резервуара	На запасном резервуаре	Испытан 22.10.2004	92	2	43				

632-2011 ПКБ ЦВ

Кол. на вагон Лист

Лист

12

Перв. примен.

Справ. №

Подп. и дата

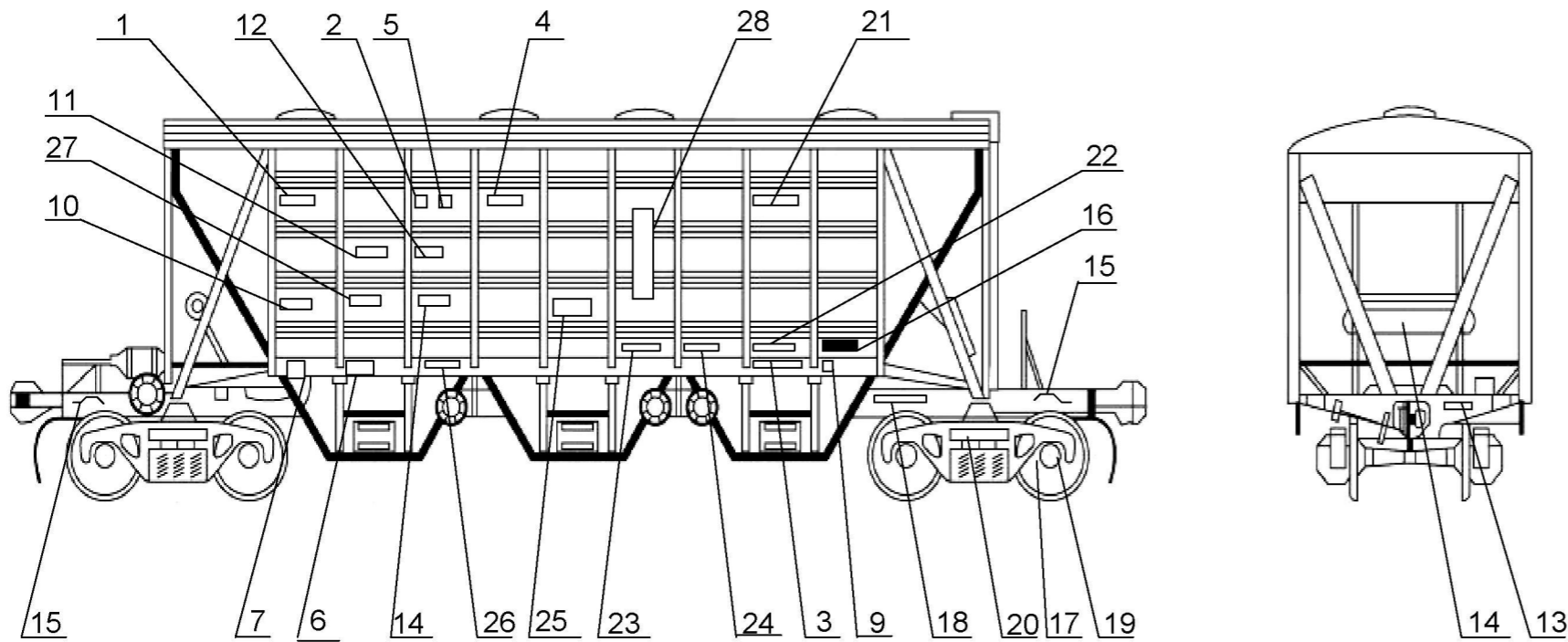
Инв. № дубл.

Взам. инв. №

Подп. и дата

Инв. № подл.

# 4-х осный крытый вагон - хоппер для зерна



## Примечания:

- 1 Высота цифр поз.21 – 49 мм.
- 2 Высота букв поз.25 – 70 мм.
- 3 Высота букв поз.28 – 28 мм.
- 4 Высота букв и цифр поз.26 – 70 мм.
- 5 Поз.1 - буквенные коды железнодорожных администраций стран СНГ, Грузии, Латвийской Республики, Литовской Республики, Эстонской Республики согласно Приложения А и Б.

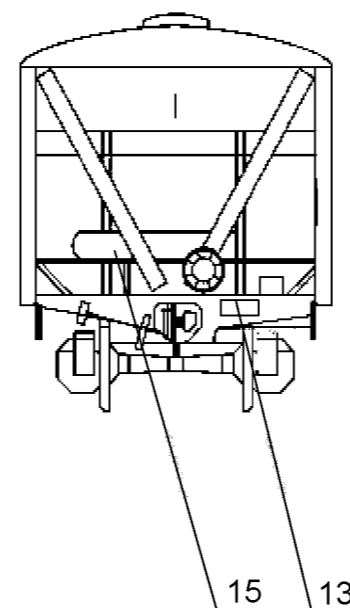
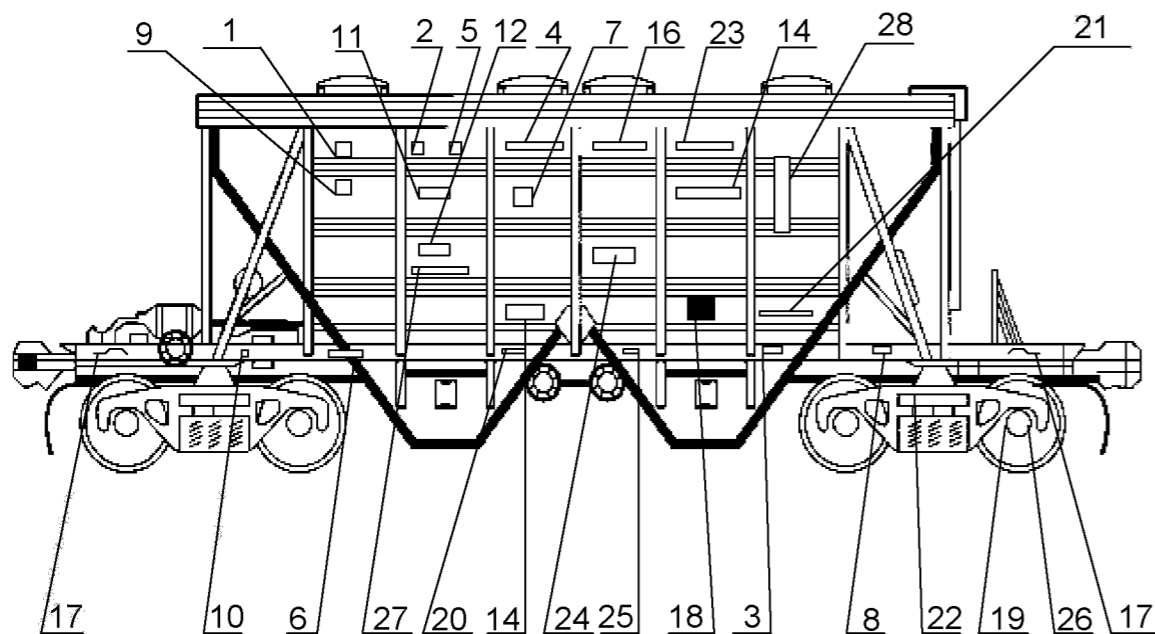
Инд. № подл.	Подп. и дата	Взам. инв. №	Инв. № дубл.	Подп. и дата	№	Содержание	Место нанесения и содержание	Кол. на вагон	Лист
15					4	Знак маневрового захвата	На раме 	4	49
14					1	Гидравлическое испытание запасного резервуара	На запасном резервуаре - Испытан 271 22.12.2003	1	41
13					2	Текущий ремонт	На концевой балке - ТР462 10.04.2003	2	41
12					2	Деповской ремонт	На кузове - ДР346 10.2001-2002	2	41
11					2	Капитальный ремонт	На кузове - КР17 10.2001-2009	2	41
10					2	Дата постройки вагона	На кузове - Построен 27 22.10.2001	2	41
9					2	Цифровой железнодорожный код страны	На раме - [20]	2	52
8					2	Цифровой железнодорожный код страны	На кузове - 20	2	52
7					2	Табличка завода-изготовителя	На кузове - табличка с указанием даты и места постройки	2	-
6					2	Тара вагона	На раме - 23 т	2	42
5					2	Полезный объем	На кузове - 94 м³	2	42
4					2	Номер вагона	На кузове - xxx xxxxx	2	6
3					2	Номер вагона	На раме - xxx xxxxx	2	6
2					2	Грузоподъемность	На кузове - 70 т	2	42
1					2	Буквенный код	На кузове	2	52
28					2	Место нанесения логотипа	На кузове – поле не более (1500*900)мм.		
27					2	Надпись	На кузове - ПРОБЕГ		41
26					2	Надпись	На раме Откр.  Закр.		43
25					2	Надпись	На кузове - Ревизия разгрузочных устройств 546 15.03.2009		5
24					2	Надпись	На кузове - Перед разгрузкой открыть два загрузочных люка		5
23					2	Надпись	На раме - Штурвалы зафиксировать		43
22					2	Надпись	На кузове - Запрещается оставлять люки открытыми		44
21					2	Надпись	На кузове - ЗЕРНО		44
20					4	Маркировка литых элементов тележки	На надрессорной и боковых балках при кап.рем. 92-122-8-546 при деп.рем. 8-546		6
19					4	Знак проведения восстановления профиля поверхности катания колес	На бирке - O1 07 11 [342]		48
18					2	Надпись	На раме - Авторежим		5
17					4	Средний и капитальный ремонт колесной пары	На бирке - III 84 [342] 20 0005123482		48
16					2	Место для меловых надписей	На кузове - прямоугольник черного цвета 500*600мм		-

632-2011 ПКБ ЦВ

Изм Лист № докум. Подп. Дата

Лист 13

# 4-х осный крытый вагон-хоппер для цемента



**Примечания:**

- 1 Высота цифр поз.23 – 49 мм.
- 2 Высота букв поз.24 – 70 мм.
- 3 Высота букв поз.27 – 70 мм.
- 4 Поз.1 - буквенные коды железнодорожных администраций стран СНГ, Грузии, Латвийской Республики, Литовской Республики, Эстонской Республики согласно Приложения А и Б.

Перв. примен.

Справ. №

Подп. и дата

Инв. № дубл.

Взам. инв. №

Подп. и дата

Инв. № подл.

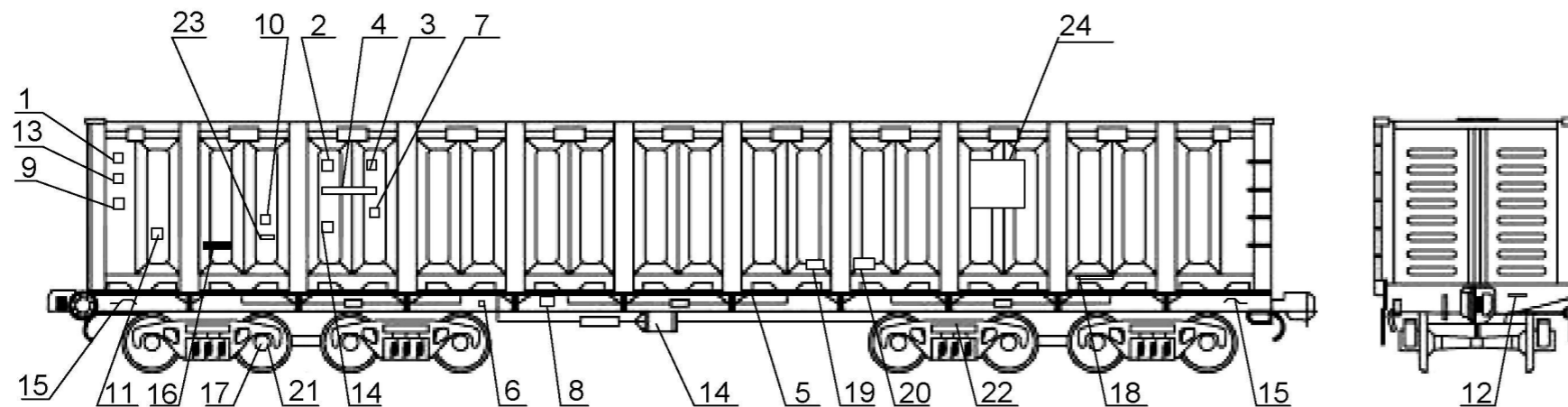
28	Место нанесения логотипа	На кузове – поле не более (1500*900)мм.	2	-	15	Гидравлическое испытание запасного резервуара	На запасном резервуаре - Испытан 271 22.10.2004	2	41
27	Надпись	На кузове - ПРОБЕГ	2	41	14	Надпись	На кузове - Запрещается оставлять люки открытыми	2	44
26	Знак проведения восстановления профиля поверхности катания колес	На бирке - 01 07 11 <span style="border: 1px solid black; padding: 2px;">342</span>	4	48	13	Текущий ремонт	На концевой балке - ТР462 10.04.2001	2	41
25	Надпись	На раме - Откр.  Закр.	2	43	12	Деповской ремонт	На кузове - ДР 462 10.04.99-2002	2	41
24	Надпись	На кузове - Ревизия разгрузочных устройств 576 15.08.2002	2	5	11	Капитальный ремонт	На кузове - КР 14 10.04.99-2006	2	41
23	Надпись	На кузове - Перед разгрузкой открыть два загрузочных люка	2	5	10	Табличка завода-изготовителя	На раме - табличка с указанием даты и места постройки	2	-
22	Маркировка литых элементов тележки	На адрессорной и боковой балках при кап.рем. <span style="border: 1px solid black; padding: 2px;">92-122-8-546</span> при деп.рем. <span style="border: 1px solid black; padding: 2px;">8-546</span>	4	6	9	Дата постройки вагона	На кузове - Построен 27 22.10.99	2	41
21	Надпись	На раме - Авторежим	2	5	8	Цифровой железнодорожный код страны	На раме - [20]	2	52
20	Надпись	На раме - Штурвалы зафиксировать	2	43	7	Цифровой железнодорожный код страны	На кузове - 20	2	52
19	Средний и капитальный ремонт колесной пары	На бирке - III 84 <span style="border: 1px solid black; padding: 2px;">342</span> 0005123482 20	4	48	6	Тара вагона	На кузове - ТАРА 19,5 т	2	42
18	Место для меловых надписей	На кузове - прямоугольник черного цвета 500x600 мм	2	-	5	Полезный объем	На кузове - 60 м <sup>3</sup>	2	42
17	Знак маневрового захвата	На раме -	4	49	4	Номер вагона	На кузове - xxx xxxxx	2	6
16	Надпись	На кузове - ЦЕМЕНТ	2	48	3	Номер вагона	На раме - xxx xxxxx	2	6
					2	Грузоподъемность	На кузове - 72 т	2	42
					1	Буквенный код	На кузове	2	52
					№ поз.	<b>Наименование знака или надпись</b>	<b>Место нанесения и содержание</b>	Кол. на вагон	Лист
									Лист
					Изм	Лист	№ докум.	Подп.	Дата
									14

**632-2011 ПКБ ЦВ**





# 8-ми осный полувагон



Примечания:

1 Высота цифр поз.22 – 49 мм.

2 Высота букв поз.24 – 70 мм.

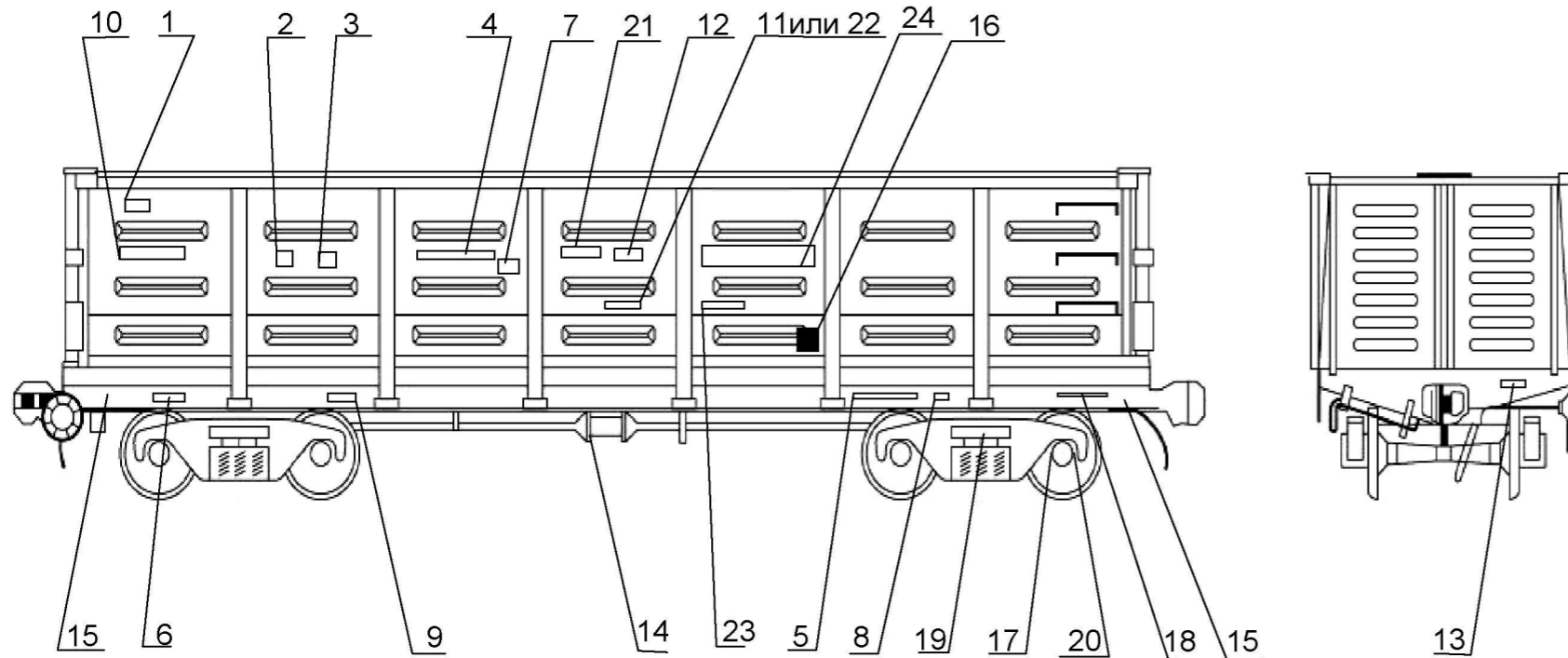
3 Поз.1 - буквенные коды железнодорожных администраций стран СНГ, Грузии, Латвийской Республики, Литовской Республики и Эстонской Республики согласно Приложения А и Б.

24	Место нанесения логотипа	На кузове - поле не более (1500*1000)мм	2	-
23	Надпись	На кузове - ПРОБЕГ	2	41
22	Маркировка литых элементов тележки	На надрессорной и боковых балках - при кап.рем. при деп.рем. 92-122-8-546 8-546	4	6
21	Знак проведения восстановления профиля поверхности катания колес	На бирке - O1 07 11 342	4	48
20	Трафарет замка люка	На кузове - закр.	22	47
19	Трафарет замка люка	На кузове - откр.	22	47
18	Надпись	На раме - Авторежим	8	48
17	Средний и капитальный ремонт колесной пары	На бирке - III 84 342 20 0005123482	8	48

16	Место для меловых надписей	На кузове - прямоугольник черного цвета 500x600 мм	2	-
15	Знак маневрового захвата	На кузове -	2	49
14	Гидравлическое испытание запасного резервуара	На запасном резервуаре - Испытан 135 22.10.2003	2	41
13	Дата постройки	На кузове - Построен 27 10.04.2003	2	41
12	Текущий ремонт	На концевой балке - ТР543 10.04.2002	2	41
11	Капитальный ремонт	На кузове - КР27 10.04.99-2007	2	41
10	Деповской ремонт	На кузове - ДР 462 10.04.2003-2006	2	44
9	Тара вагона	На кузове - ТАРА 19,5 т	2	42
8	Цифровой железнодорожный код страны	На раме - [20]	2	52
7	Цифровой железнодорожный код страны	На кузове - 20	2	52
6	Табличка завода - изготовителя	На хребтовой балке - табличка с указанием даты и места постройки	2	-
5	Номер вагона	На раме - xxx xxxxx	2	6
4	Номер вагона	На кузове - xxx xxxxx	2	6
3	Полезный объем	На кузове - 137,5м <sup>3</sup>	2	42
2	Грузоподъемность	На кузове - 125т	2	42
1	Буквенный код	На кузове	2	52
№ поз.	<b>Наименование знака или надпись</b>	<b>Место нанесения и содержание</b>	Кол. на вагон	Лист
				Лист
Изм.	Лист	№ докум.	Подп.	Дата
<b>632-2011 ПКБ ЦВ</b>				16



## 4-х осный цельнометаллический полувагон с глухим кузовом



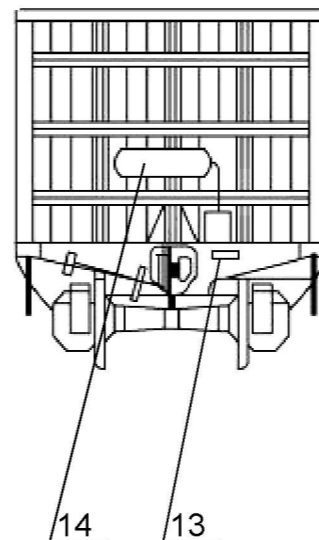
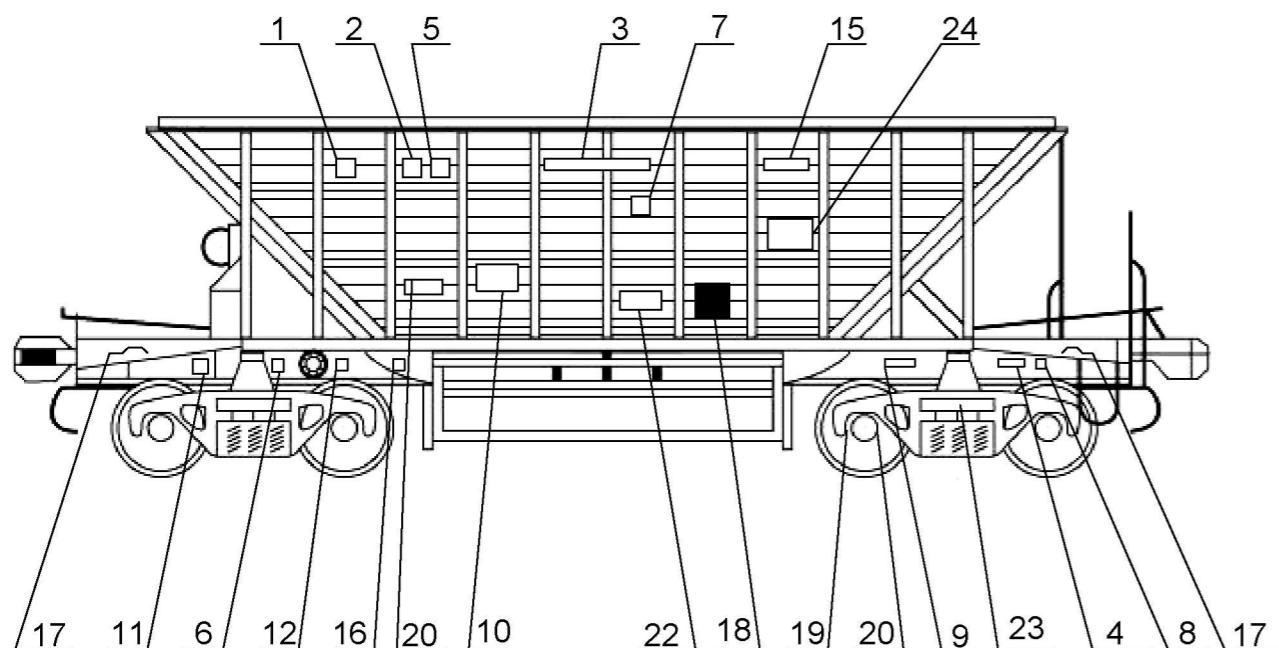
## Примечания:

1 Высота цифр поз.20 – 49 мм.

2 Поз.1 - буквенные коды железнодорожных администраций стран СНГ, Грузии, Латвийской Республики, Литовской Республики, Эстонской Республики согласно Приложения А и Б

24	Место нанесения логотипа	На кузове – поле не более (1500*900)мм	2	-	13	Текущий ремонт	На концевой балке - ТР462 12.05.2003	2	45
23	Надпись	На кузове – Срок сл.до 01.2014	2	45	12	Деповской ремонт	На кузове - ДР462 10.04.99-2002	2	45
22	Капитальный ремонт с продлением срока службы	На кузове - КРП 112 01.12.2009	2	45	11	Капитальный ремонт	На кузове - КР 92 10.04.98-2006	2	45
21	Надпись	На кузове - ПРОБЕГ	2	45	10	Дата постройки вагона	На кузове - Построен 27 26.10.98	2	45
20	Знак проведения восстановления профиля поверхности катания колес	На бирке - О1 07 11 [342]	4	52	9	Тара вагона	На нижней обвязке кузова - ТАРА 21,1 т	2	46
19	Маркировка литых элементов тележки	На надрессорной и боковой балках - при кап.рем. [92-122-8-546] при деп.рем. [8-546]	2	10	8	Цифровой железнодорожный код страны	На хребтовой балке - [20]	2	56
					7	Цифровой железнодорожный код страны	На кузове - 20	2	56
18	Надпись	На раме - Авторежим	2	9	6	Табличка завода - изготовителя	На нижней обвязке кузова - табличка с указанием даты и места постройки	2	-
17	Средний и капитальный ремонт колесной пары	На бирке - III 84 [342] 20 0005123482	4	52	5	Номер вагона	На раме - xxx xxxxx	2	10
					4	Номер вагона	На кузове - xxx xxxxx	2	10
					3	Полезный объем	На кузове - 73 м <sup>3</sup>	2	46
					2	Грузоподъемность	На кузове - 60 т	2	46
16	Место для меловых надписей	На кузове - прямоугольник черного цвета 500x600 мм	2	-	1	Буквенный код	На кузове	2	56
15	Знак маневрового захвата	На кузове - 	4	53	№ поз.	<b>Наименование знака или надпись</b>	<b>Место нанесения и содержание</b>	Кол. на вагон	Лист
14	Гидравлическое испытание запасного резервуара	На запасном резервуаре - Испытан 27 22.10.2003	2	45	Изм.	Лист	№ докум.	Подп.	Дата
							<b>632-2011 ПКБ ЦВ</b>		18

# 4-х осный вагон-хоппер для горячих окатышей и агломерата



**Примечания:**

- 1 Все надписи на кузове вагона производить на металлических панелях.
- 2 Номер вагона поз.3 и кодовый номер железнодорожной администрации поз.7 выполнять накладными цифрами.
- 3 Высота цифр поз.24 - 49 мм.
- 4 Высота букв и цифр поз.23 - 70 мм.
- 5 Поз.1 - буквенные коды железнодорожных администраций стран СНГ, Грузии, Латвийской Республики, Литовской Республики, Эстонской Республики согласно Приложения А и Б.

№ поз.	Наименование знака или надпись	Место нанесения и содержание	Кол. на вагон	Лист
13	Текущий ремонт	На концевой балке - ТР 432 14.05.2004	2	41
12	Деповской ремонт	На раме - ДР 127 10.04.2009-2012	2	41
11	Капитальный ремонт	На раме - КР 17 10.04.2008-2012	2	41
10	Дата постройки вагона	На кузове - Построен 27 22.10.99	2	41
9	Тара вагона	На раме - ТАРА 21 т	2	42
8	Цифровой железнодорожный код страны	На раме - [20]	2	52
7	Цифровой железнодорожный код страны	На кузове - 20	2	52
6	Табличка завода-изготовителя	На раме - табличка с указанием даты и места постройки	2	-
5	Полезный объем	На кузове - 45 м <sup>3</sup>	2	42
4	Номер вагона	На раме - xxx xxxxx	2	6
3	Номер вагона	На кузове - xxx xxxxx	2	10
2	Грузоподъемность	На кузове - 70 т	2	42
1	Буквенный код	На кузове	2	52
24	Место нанесения логотипа	На кузове - поле не более (1500*900)мм	2	-
23	Маркировка литых элементов тележки	На надрессорной и боковой балках - при кап.рем. [92-122-8-345] при деп.рем. [8-345]	4	5
22	Надпись	На кузове - Ревизия разгрузочных устройств 576 15.03.2002	2	6
21	Знак проведения восстановления профиля поверхности катания колес	На бирке - 01 07 11 [342]	2	48
20	Надпись	На кузове - Пробег	2	41
19	Средний и капитальный ремонт колесной пары	На бирке - III 84 [342] 20 0005123482	2	48
18	Место для меловых надписей	На кузове - прямоугольник черного цвета 500x600 мм	2	-
17	Знак маневрового захвата	На раме -	4	49
16	Условное обозначение и код дороги приписки	На раме - Приписан ВЧД17 МСК	2	45
15	Надпись	На кузове - Окатыши	2	6
14	Гидравлическое испытание запасного резервуара	На запасном резервуаре - Испытан 92 22.10.2004	1	41

Изм. лист № докум. Подп. Дата

**632-2011 ПКБ ЦВ**

Перв. примен.

Справ. №

Подп. и дата

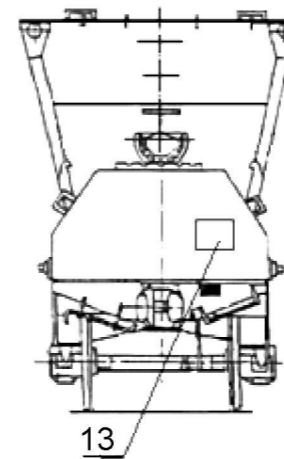
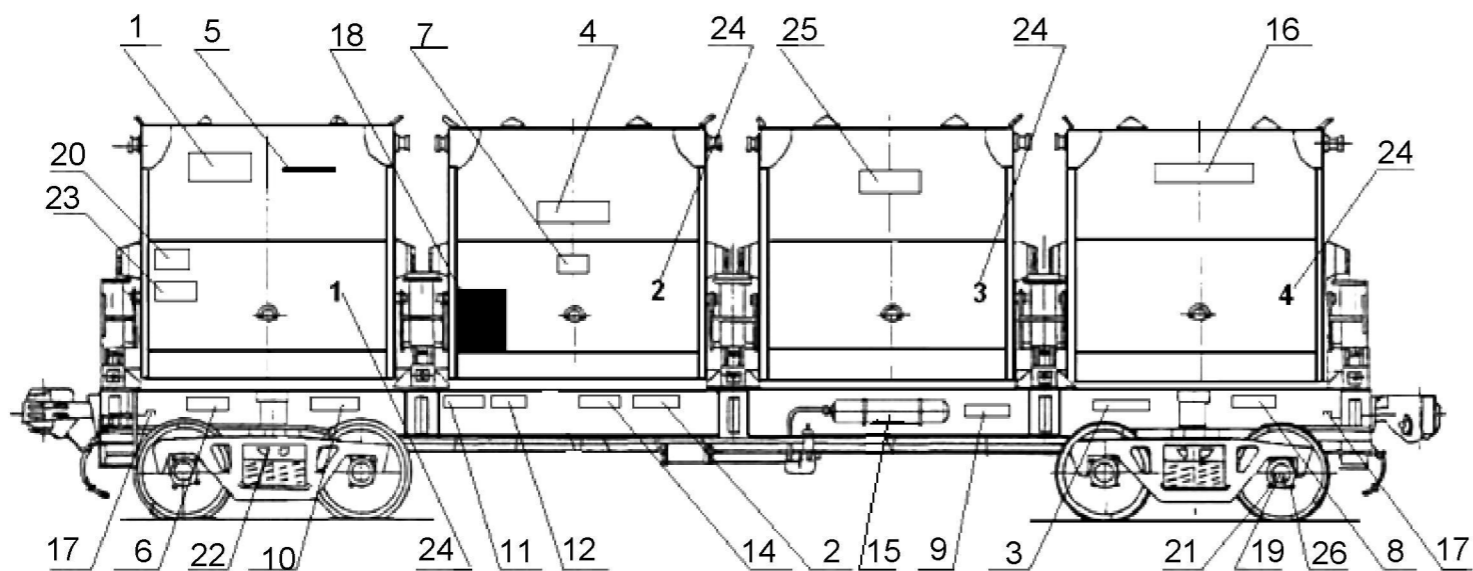
Инв. № дубл.

Взам. инв. №

Подп. и дата

Инв. № подл.

# 4-х осный вагон для нефтебитума



**Примечания:**

- 1 Все надписи на бункерах вагона производить на металлических панелях.
- 2 Номер вагона поз.4 и кодовый номер железнодорожной администрации выполнять накладными металлическими цифрами.
- 3 Высота букв поз.15 и 24 - 70 мм.
- 4 Высота букв поз.27 - 28 мм.
- 5 Высота цифр поз.25 - 154 мм.
- 6 Высота букв поз.23 - 49 мм.
- 7 Поз.1 - буквенные коды железнодорожных администраций стран СНГ, Грузии, Латвийской Республики, Литовской Республики, Эстонской Республики согласно Приложения А и Б.

Перв. примен.

Справ. №

Подп. и дата

Инв. № дубл.

Взам. инв. №

Подп. и дата

Инв. № подл.

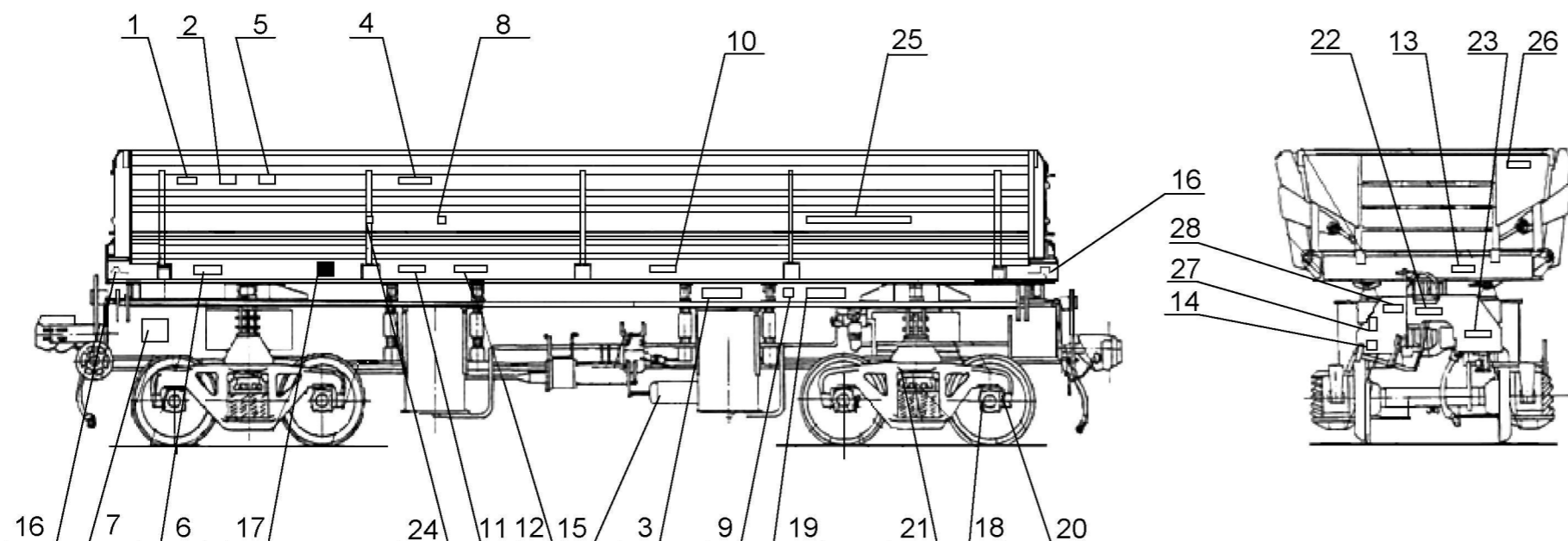
№ поз.	Наименование знака или надпись	Место нанесения и содержание	Кол. на вагон	Лист
14	Надпись	На раме - Крюк со стороны разгрузки не открывать	2	5
13	Текущий ремонт	На торцевой опоре бункера - ТР 462 10.04.2009	2	41
12	Деповской ремонт	На раме - ДР 462 10.04.2009-202012	2	41
11	Капитальный ремонт	На раме - КР 14 10.04.2009-202015	2	41
10	Табличка завода-изготовителя	На раме - табличка с указанием даты и места постройки	2	-
9	Дата постройки вагона	На раме - Построен 27 22.10.99	2	41
8	Цифровой железнодорожный код страны	На раме - [ 20 ]	2	52
7	Цифровой железнодорожный код страны	На бункере - 20	2	52
6	Тара вагона	На раме - ТАРА 36,5 т	2	42
5	Уровень налива	На бункере - —	4	-
4	Номер вагона	На бункере - xxx xxxxx	2	6
3	Номер вагона	На раме - xxx xxxxx	2	6
2	Грузоподъемность	На кузове - 45 т	2	42
1	Буквенный код	На кузове	2	52
27	Знак проведения восстановления профиля поверхности катания колес	На бирке - О1 07 11 342	4	48
26	Грузоподъемность бункера	На бункере - 11, 25 т	2	42
25	Номер бункера	На бункере - <b>1, 2, 3, 4</b>	2	6
24	Паспортная табличка калибровки	На бункере - Табличка с указанием клейм присвоенных пункту калибровки	2	-
23	Маркировка литых элементов тележки	На адрессорной и боковой балках - при кап.рем 92-122-8- 546 при деп.рем. 8-546	4	6
22	Надпись	На раме - Авторежим	2	5
21	Калибровочный тип бункера	На бункере - Цифры калибровки	2	-
20	Средний и капитальный ремонт колесной пары	На бирке - III 84 342 20 0005123482	4	48
19	Место для меловых надписей	На кузове - прямоугольник черного цвета 500x600 мм	2	-
18	Знак маневрового захвата	На раме - —	4	49
17	Надпись	На кузове - БИТУМ	2	5
16	Гидравлическое испытание запасного резервуара	На запасном резервуаре - Испытан 271 22.10.2010	2	41

632-2011 ПКБ ЦВ

Лист 20

Изм Лист № докум. Подп. Дата

## 4-х осный вагон - самосвал



Примечания:

1 Высота букв поз.23, 28, 29 - 28 мм.

2 Высота букв поз.26, 27 - 21 мм.

3 Высота цифр поз.21, 26 - 49 мм.

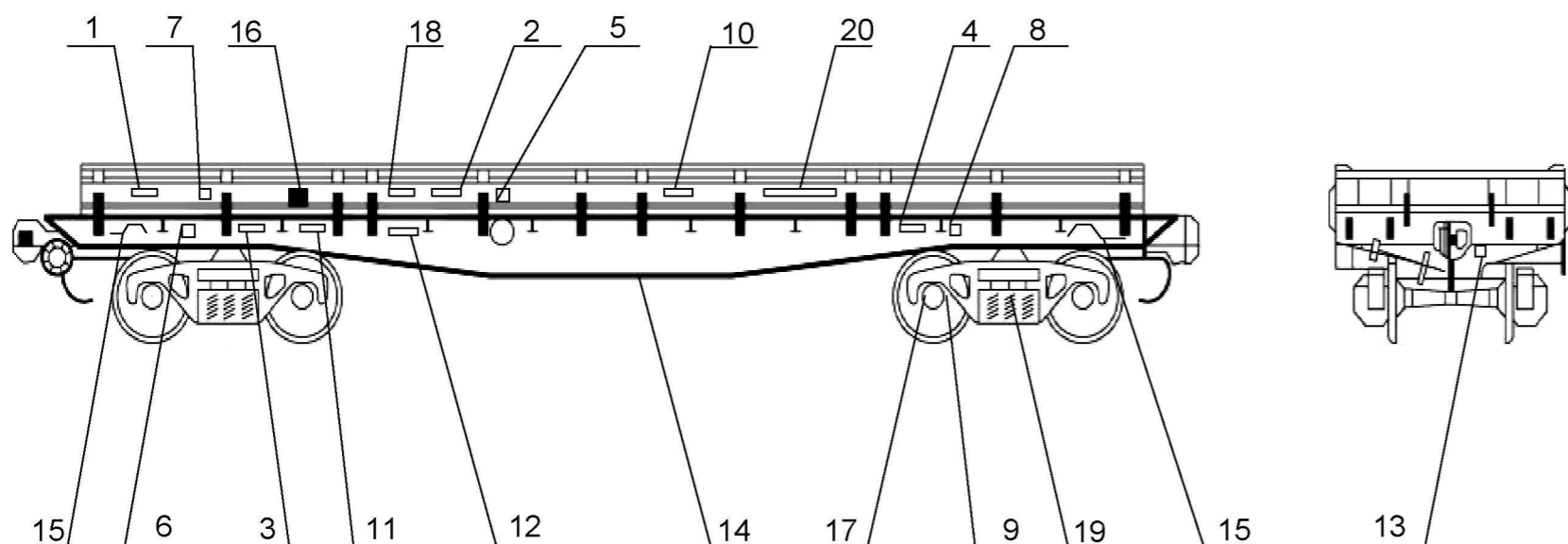
4 Поз.1 - буквенные коды железнодорожных администраций стран СНГ, Грузии, Латвийской Республики, Литовской Республики, Эстонской Республики согласно Приложения А и Б.

Инв. № подл.	Подп. и дата	Взам. инв. №	Инв. № дубл.	Подп. и дата	№	Наименование знака или надпись	Место нанесения и содержание	Кол. на вагон	Лист
					28	Надпись	На раме - Посадка	2	5
					27	Надпись	На раме - Откр.  Закр.	2	43
					26	Надпись	На кузове - в транспортном положении наличие сжатого воздуха в разгрузочной магистрали не допускается	2	5
					25	Надпись	На кузове - Падение глыбы не более 2 т с высоты 2 м на подсыпку не менее 300 мм	2	6
					24	Знак - место для домкрата	На раме -	2	42
					23	Надпись	На раме - Тормоз	2	43
					22	Надпись	На раме - Питание	2	43
					21	Маркировка литых элементов тележки	На надрессорной и боковых балках - при кап.рем. при деп.рем. <span style="border: 1px solid black; padding: 2px;">92-122-8- 546</span> <span style="border: 1px solid black; padding: 2px;">8-546</span>	4	6
					20	Знак проведения восстановления профиля поверхности катания колес	На бирке - 01 07 11 <span style="border: 1px solid black; padding: 2px;">342</span>	4	48
					19	Надпись	На раме - Авторежим	2	5
					18	Средний и капитальный ремонт колесной пары	На бирке - III 84 <span style="border: 1px solid black; padding: 2px;">342</span> 20 0005123482	4	48
					17	Место для меловых надписей	На кузове - прямоугольник черного цвета 500*600 мм	2	-
					16	Знак маневрового захвата	На раме	4	49
					15	Гидравлическое испытание запасного резервуара	На запасном резервуаре - Испытан 271 22.12.2003	1	41
					14	Надпись	На раме - Разгрузка	2	5
					13	Текущий ремонт	На кузове - ТР462 10.04.2003	2	41
					12	Деповской ремонт	На кузове - ДР346 10.2001-2002	2	41
					11	Капитальный ремонт	На кузове - КР17 10.2001-2009	2	41
					10	Дата постройки вагона	На кузове - Построен 27 22.10.2001	2	41
					9	Цифровой железнодорожный код страны	На раме - [20]	2	52
					8	Цифровой железнодорожный код страны	На кузове - 20	2	52
					7	Табличка завода-изготовителя	На раме - табличка с указанием даты и места постройки	2	-
					6	Тара вагона	На кузове - 27,75 т	2	42
					5	Полезный объем	На кузове - 32 м <sup>3</sup>	2	42
					4	Номер вагона	На кузове - xxx xxxxx	2	6
					3	Номер вагона	На раме - xxx xxxxx	2	6
					2	Грузоподъемность	На кузове - 60 т	2	42
					1	Буквенный код	На кузове	2	52
					№ поз.	<b>Наименование знака или надпись</b>	<b>Место нанесения и содержание</b>	Кол. на вагон	Лист
									Лист
									21

632-2011 ПКБ ЦВ

Изм. Лист № докум. Подп. Лист

## 4-х осная платформа с металлическими бортами



**Примечания:**

- 1 Номер платформы наносить также с внутренней стороны бортов.
- 2 Высота цифр поз.20 – 49 мм.
- 3 Поз.1 - буквенные коды железнодорожных администраций стран СНГ, Грузии, Латвийской Республики, Литовской Республики, Эстонии Республики согласно Приложения А и Б.

Перв. примен.

Справ. №


Подп. и дата

Инв. № дубл.

Взам. инв. №

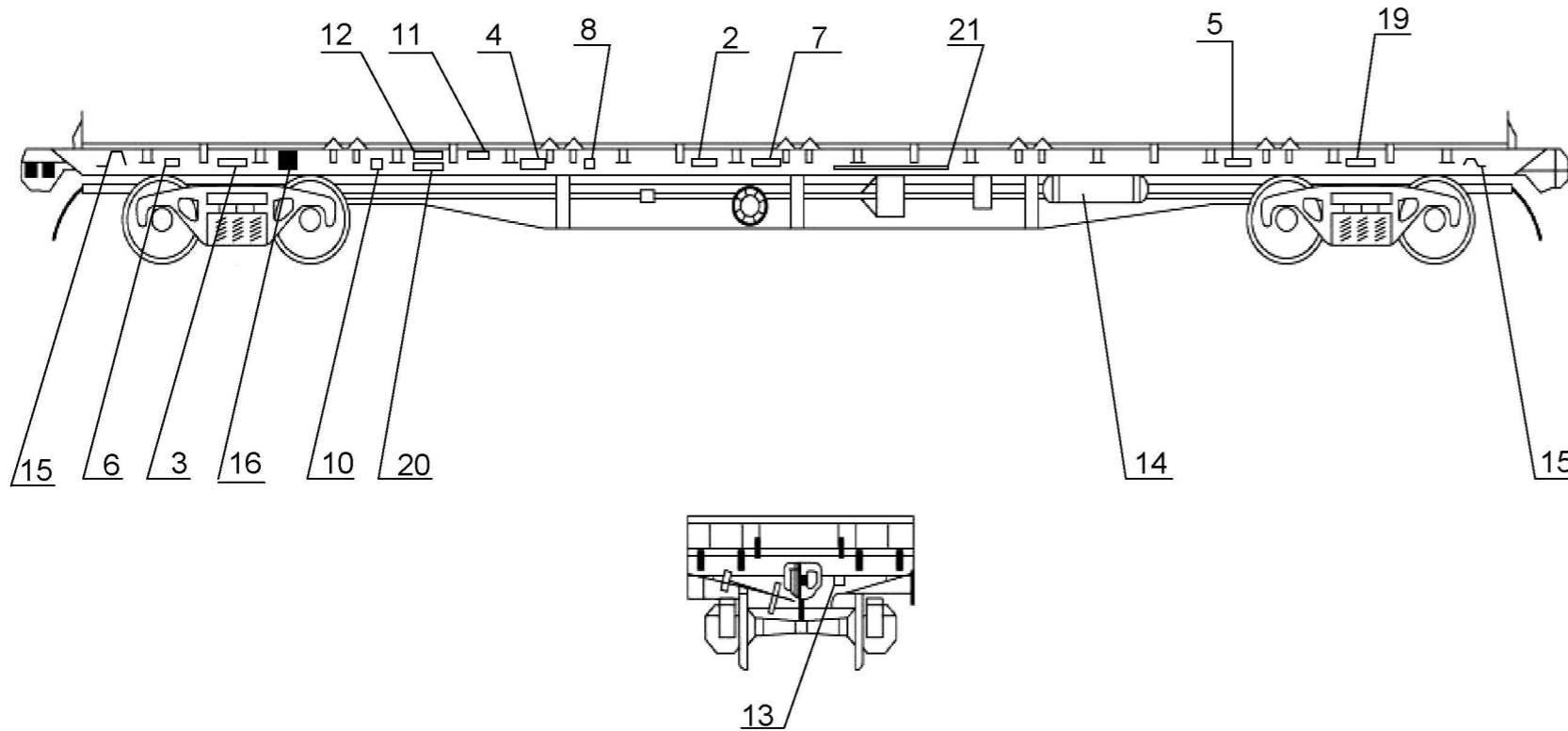
Подп. и дата

Инв. № подл.

20	Место нанесения логотипа	На продольных бортах -поле не более (2000*900)мм	2	-
19	Маркировка литых элементов тележки	На надрессорной и боковых балках - при кап.рем. <span style="border: 1px solid black; padding: 2px;">92-122-8- 546</span> при деп.рем. <span style="border: 1px solid black; padding: 2px;">8-564</span>	4	5
18	Надпись	На бортах - Пробег	2	41
17	Средний и капитальный ремонт колесной пары	На бирке - III 84 <span style="border: 1px solid black; padding: 2px;">342</span> 20 0005123482 20	4	48
16	Место для меловых надписей	На бортах - прямоугольник черного цвета 500x600 мм	2	-
15	Знак маневрового захвата	На раме - 	4	51

14	Гидравлическое испытание запасного резервуара	На запасном резервуаре - Испытан 27 22.10.2003	2	41
13	Текущий ремонт	На концевой балке - TP 462 12.05.2003	2	41
12	Деповской ремонт	На раме - ДР 462 10.04.99-2002	2	41
11	Капитальный ремонт	На раме - КР 92 10.04.98-2006	2	41
10	Дата постройки вагона	На бортах - Построен 27 26.10.98	2	41
9	Знак проведения восстановления профиля поверхности катания колес	На бирке - O1 07 11 <span style="border: 1px solid black; padding: 2px;">342</span>	4	51
8	Цифровой железнодорожный код страны	На раме - [20]	2	52
7	Цифровой железнодорожный код страны	На бортах - 20	2	52
6	Табличка завода - изготовителя	На раме - табличка с указанием даты и места постройки	2	-
5	Номер вагона	На бортах - xxx xxxxx	2	6
4	Номер вагона	На раме - xxx xxxxx	2	6
3	Тара вагона	На раме - 21,9 т	2	41
2	Грузоподъемность	На кузове - 71 т	2	41
1	Буквенный код	На кузове	2	52
№ поз.	<b>Наименование знака или надпись</b>	<b>Место нанесения и содержание</b>	Кол. на вагон	Лист
		<b>632-2011 ПКБ ЦВ</b>		Лист
Изм	Лист	№докум.	Подп.	Дата
				22

# 4-х осная платформа для крупнотоннажных контейнеров и колёсной техники



## Примечания:

1 Высота цифр поз.20 – 49 мм.

2 Высота букв поз.22 – 70 мм.

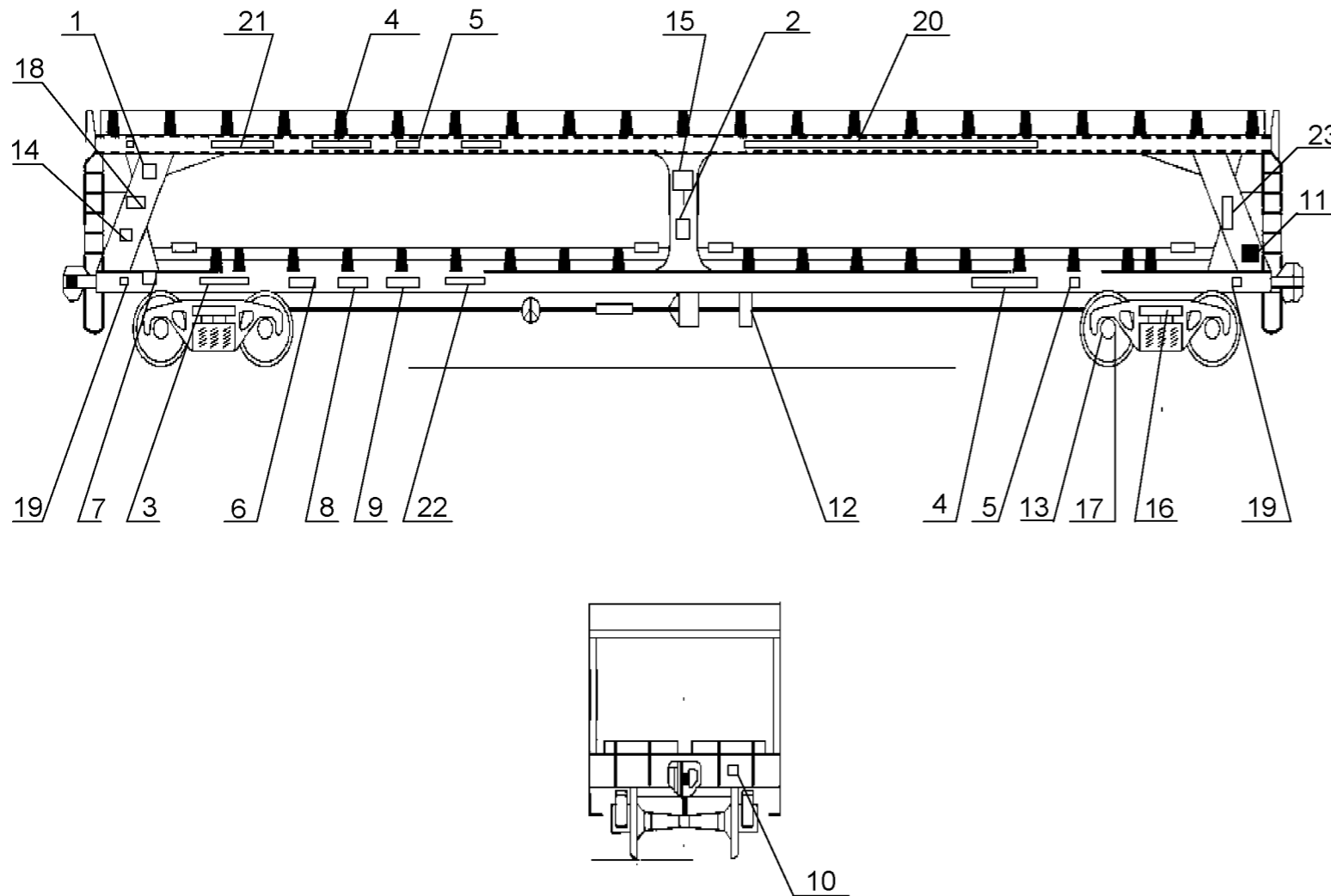
3 Поз.1 - буквенные коды железнодорожных администраций стран СНГ, Грузии, Латвийской Республики, Литовской Республики, Эстонской Республики согласно Приложения А и Б.

21	Надпись	На раме - Крупнотоннажные контейнеры	2	5
20	Надпись	На бортах - Пробег	2	41
19	Маркировка литых элементов тележки	На адрессорной и боковых балках - при кап.рем. <span style="border: 1px solid black; padding: 2px;">92-122-8- 546</span> при деп.рем. <span style="border: 1px solid black; padding: 2px;">8-546</span>	4	5
18	Надпись	На раме - Авторежим	2	5
17	Средний и капитальный ремонт колесной пары	На бирке - III 84 <span style="border: 1px solid black; padding: 2px;">342</span> 20 0005123482	4	48
16	Место для меловых надписей	На бортах - прямоугольник черного цвета 500x600 мм	2	-
15	Знак маневрового захвата	На раме -	4	49

14	Гидравлическое испытание запасного резервуара	На запасном резервуаре - Испытан 27 22.10.2003	2	41
13	Текущий ремонт	На концевой балке - ТР 462 12.05.2003	2	41
12	Деповской ремонт	На раме - ДР 462 10.04.99-2002	2	41
11	Капитальный ремонт	На раме - КР 92 10.04.98-2006	2	41
10	Дата постройки вагона	На раме - Построен 27 26.10.98	2	41
9	Знак проведения восстановления профиля поверхности катания колес	На бирке - 01 07 11 <span style="border: 1px solid black; padding: 2px;">342</span>	4	48
8	Цифровой железнодорожный код страны	На раме - 20	2	52
7	Надпись	На раме - тормоз  отпуск	2	43
6	Табличка завода - изготовителя	На раме - табличка с указанием даты и места постройки	2	-
5	Знак длиннобазности	На раме - (ДБ)	2	52
4	Номер вагона	На раме - xxx xxxxx	2	6
3	Тара вагона	На раме - ТАРА 21,9 т	2	41
2	Грузоподъемность	На раме - 65 т	2	41
1	Буквенный код	На раме	2	52
№ поз.	<b>Наименование знака или надпись</b>	<b>Место нанесения и содержание</b>	Кол. на вагон	Лист
Изм	Лист	№ докум.	Подп.	Дата
<b>632-2011 ПКБ ЦВ</b>				Лист
				23




# 4-х осная двухъярусная платформа для легковых автомобилей



Примечания:

1. Высота букв поз.15, 21 - 70 мм., высота цифр - 84 мм.
2. Высота букв поз. 23 - 84 мм.
3. Высота цифр поз. 16 - 49 мм.
4. Поз.1 – буквенные коды железнодорожных администраций стран СНГ, Грузии, Латвийской Республики, Литовской Республики, Эстонской Республики согласно Приложения А и Б.

23	Трафарет о наличии на платформе съемного приспособления	На раме платформы с двух сторон	2	69
22	Надпись	На верхней раме - ПРОБЕГ	2	41
21	Надпись	На верхней стойке - Движение поезда с откидными переездными площадками ЗАПРЕЩАЕТСЯ!	2	45
20	Надпись	На верхней раме - Легковые автомобили	2	5
19	Знак - место для домкрата	На нижней раме - 	4	42
18	Знак длинноразности	На концевой стойке - (ДБ)	2	52
17	Знак проведения восстановления профиля поверхности катания колес	На бирке - 01 07 11 <span style="border: 1px solid black; padding: 2px;">342</span>	4	5

16	Маркировка литых элементов тележки	На надрессорной и боковой балках - при кап.рем. <span style="border: 1px solid black; padding: 2px;">92-122-8-546</span> при деп.рем. <span style="border: 1px solid black; padding: 2px;">8-564</span>	4	48
15	Надпись	На средней стойке - Волга 8 шт. Жигули 17 шт. Нива 17 шт.	4	5 6
14	Надпись	На концевой стойке - Срочный возврат ст.Бойня МСК.	2	45
13	Средний и капитальный ремонт колесной пары	На бирке - III 84 <span style="border: 1px solid black; padding: 2px;">342</span> 20 0005123482	4	48
12	Гидравлическое испытание запасного резервуара	На запасном резервуаре - Испытан 135 22.12.2010	1	41
11	Место для меловых надписей	На концевой стойке - прямоугольник черного цвета 500x600 мм	2	41
10	Текущий ремонт	На концевой балке - ТР 462 10.12.2002	2	-
9	Деповской ремонт	На нижней раме - ДР 462 10.04.2004-2007	2	41
8	Капитальный ремонт	На нижней раме - КР 14 14.05.2005	2	41
7	Табличка завода - изготовителя	На нижней раме - табличка с указанием даты и места постройки	2	41
6	Дата постройки вагона	На нижней раме - Построен 27 22.10.98	2	41
5	Цифровой железнодорожный код страны	На верхней раме - 20	2	52
		На нижней раме - [20]	2	52
4	Номер вагона	На верхней раме - xxx xxxxx	2	6
		На нижней раме - xxx xxxxx	2	6
3	Тара платформы	На нижней раме - ТАРА 26 т	2	44
2	Грузоподъемность	На средней стойке - 20 т	2	44
1	Буквенный код	На концевой стойке	2	52
№ поз	<b>Наименование знака или надписи</b>	<b>Место нанесения и содержание</b>	Кол. на вагон	Лист
Изм	Лист	№ докум.	Подп.	Дата
<b>632-2011 ПКБ ЦВ</b>				Лист
				24

Перв. примен.

Справ. №

Подп. и дата

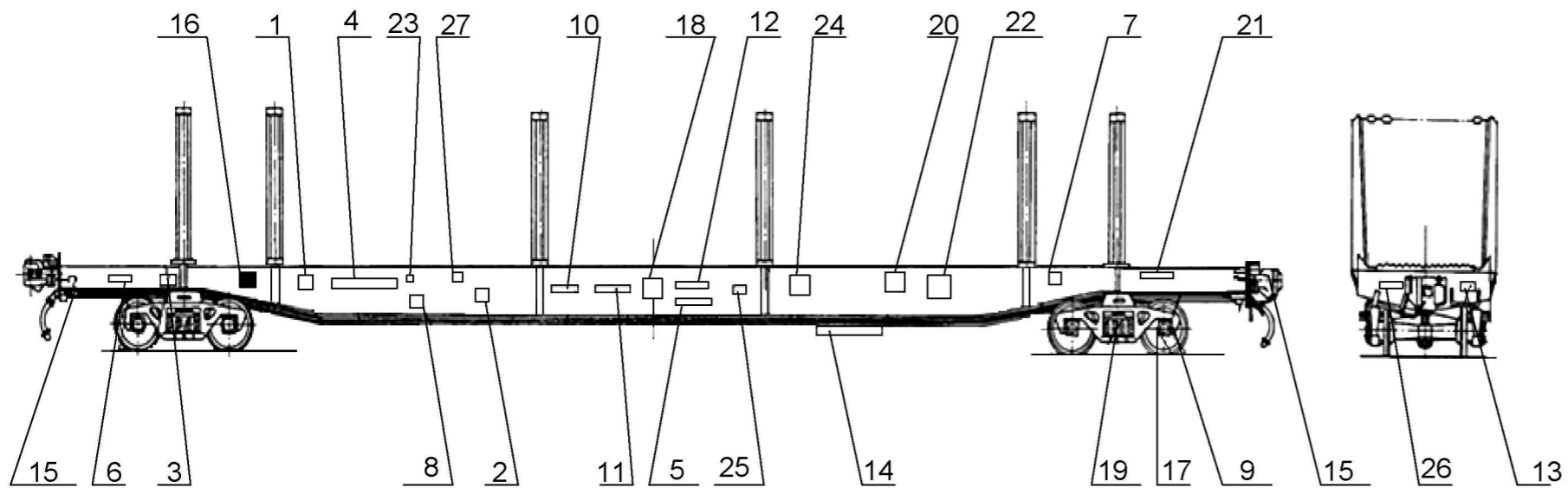
Инв. № дубл.

Взам. инв. №

Подп. и дата


Инв. № подл.

# 4-х осная платформа для перевозки леса в хлыстах для международного сообщения

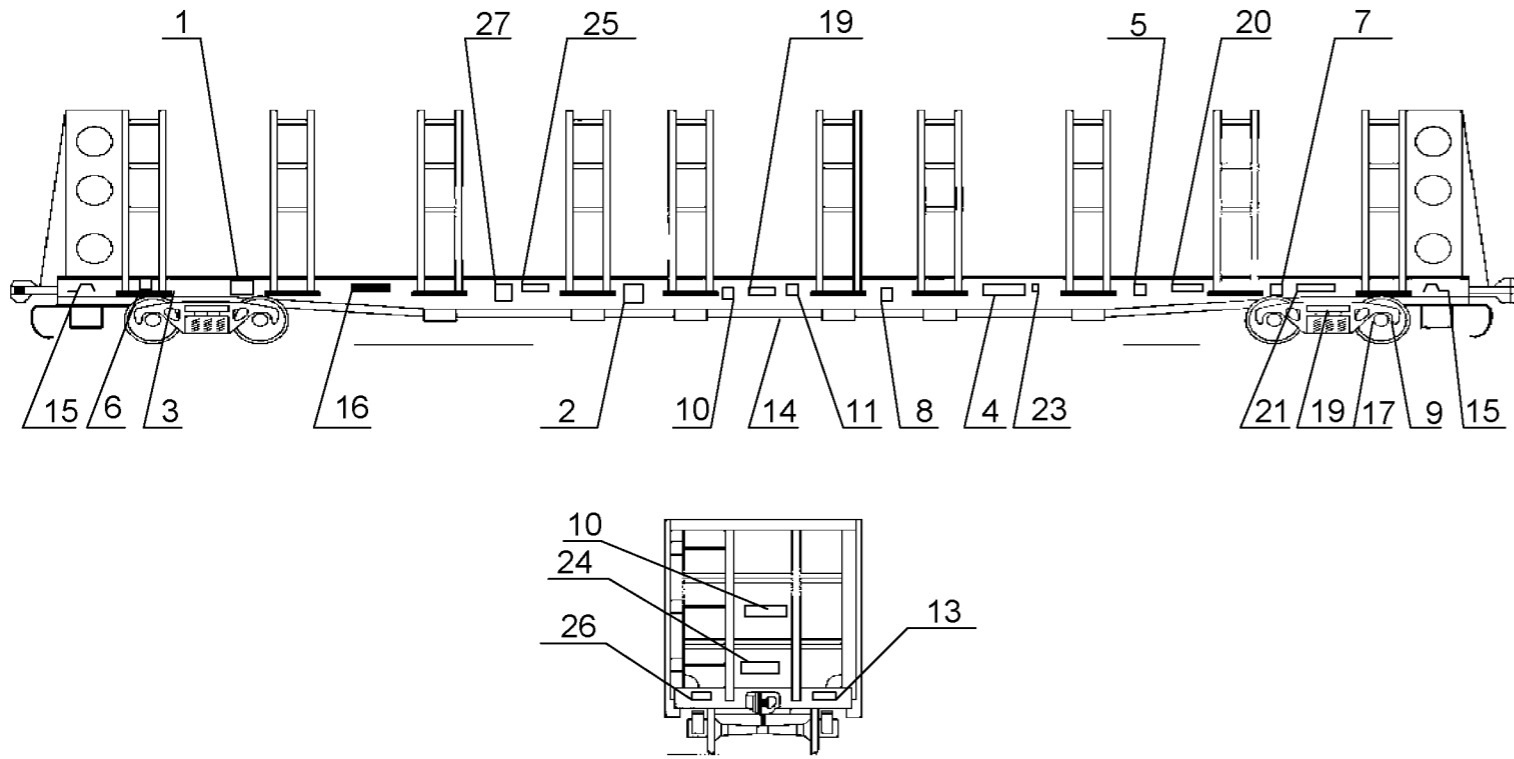


Примечания:

- 1 Высота цифр поз.20 – 49 мм.
- 2 Поз.1- буквенный код железнодорожных администраций стран СНГ, Грузии, Латвийской Республики, Литовской Республики, Эстонской Республики согласно Приложению А и Б.

Инв. № подл.	Подп. и дата	Взам. инв. №	Инв. № дубл.	Подп. и дата	№	Конт.	Изм.	Лист	№ докум	Подп.	Дата
27	Знак транзитности и габаритности	На раме - (MC)	2	57	14	Гидравлическое испытание запасного резервуара	На запасном резервуаре - Испытан 27 22.10.2003	2	41		
26	Технический осмотр	На концевой балке - ТО37 19.10.2010	2	53	13	Текущий ремонт	На концевой балке - ТР 462 12.05.2003	2	41		
25	Дата последнего периодического ремонта или осмотра	На раме - 4 REV L 00 00 00 +3M	2	59	12	Деповской ремонт	На раме - ДР 462 10.04.99-2002	2	41		
24	Надпись	На раме - Приписан ВЧД-12 Сев.	2	45	11	Капитальный ремонт	На раме - КР 92 10.04.98-2006	2	41		
23	Знак частного вагона	На раме - P	2	60	10	Дата постройки вагона	На бортах - Построен 27 26.10.98	2	41		
22	Надпись	На раме - «Собственник»	2	53	9	Знак проведения восстановления профиля поверхности катания колес	На бирке - O1 07 11 342	4	48		
21	Надпись	На раме - Авторежим	2	5	8	Цифровой железнодорожный код страны	На раме - 20	2	52		
20	Трафарет о наличии на платформе съемного приспособления	На раме платформы с двух сторон	2	59	7	Знак длиннобазности	На раме - (ДБ)	2	49		
19	Маркировка литых элементов тележки	На адрессорной и боковой балках - при кап.рем. 92-122-8-546 при деп.рем. 8-546	4	5	6	Табличка завода - изготовителя	На раме - табличка с указанием даты и места постройки	2	-		
18	Тип автоматического тормоза	На раме - М-483	2	56	5	Надпись	На раме - ПРОБЕГ	2	41		
17	Средний и капитальный ремонт колесной пары	На бирке - III 84 342 20 0005123482	4	51	4	Номер вагона	На раме - xxx xxxxx	2	6		
16	Место для меловых надписей	На бортах - прямоугольник черного цвета 500x600 мм	2	-	3	Тара платформы	На раме - 27,8 т	2	41		
15	Знак маневрового захвата	На раме - 	4	49	2	Грузоподъемность	На раме - 65 т	2	41		
					1	Буквенный код	На раме	2	52		
					№ поз.	Наименование знака или надпись	Место нанесения и содержание			Кол. на вагон	Лист
											Лист
											25

# 4-х осная платформа для перевозки лесоматериалов для международного сообщения



## Примечания:

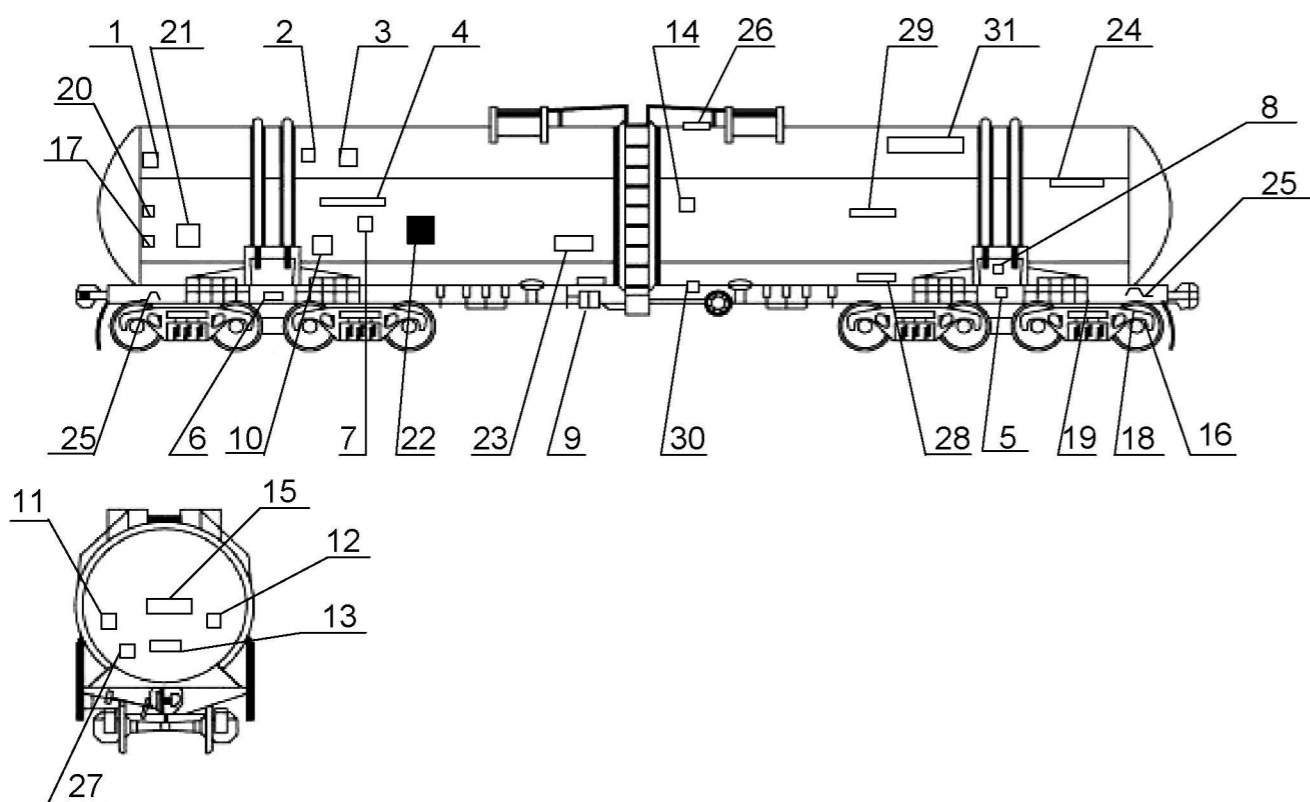
1 Высота цифр поз.20 – 49 мм.

2 Поз.1 – буквенные коды железнодорожных администраций стран СНГ, Грузии, Латвийской Республики, Литовской Республики, Эстонской Республики согласно Приложению А и Б.

Инв. № подл.	Подп. и дата	Взам. инв. №	Инв. № дубл.	Подп. и дата	№	Кол. на вагон	Лист
					27	2	45
					26	2	45
					25	2	64
					24	2	49
					23	2	65
					22	2	58
					21	2	9
					20	2	64
					19	4	9
					18	2	61
					17	4	55
					16	2	-
					15	4	53
					14	2	45
					13	2	45
					12	2	45
					11	2	45
					10	2	45
					9	4	52
					8	2	56
					7	2	53
					6	2	-
					5	2	45
					4	2	10
					3	2	45
					2	2	45
					1	2	56
					№ поз.		
					<b>Наименование знака или надпись</b>		<b>Место нанесения и содержание</b>
							Кол. на вагон
							Лист
							Лист
							26
					Изм	Лист	№ докум
					Подп.	Дата	

632-2011 ПКБ ЦВ

# 8-ми осная цистерна для бензина и светлых нефтепродуктов



### Примечания:

- 1 Инвентарный номер цистерны поз.4, кодовый номер железнодорожной администрации поз.7, цифру калибровки котла поз.21, выполнять накладными металлическими цифрами.
- 2 Высота букв поз.23 – 70 мм.
- 3 Высота цифр поз.19 – 49 мм.
- 4 Высота цифр поз.21 – 70 мм.
- 5 Поз.1 - буквенные коды железнодорожных администраций стран СНГ, Грузии, Латвийской Республики, Литовской Республики, Эстонской Республики согласно Приложения А и Б.

Перв. примен.

Справ. №

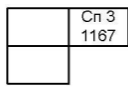
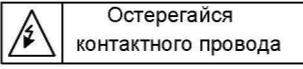

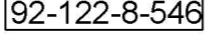
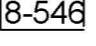
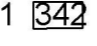
Подп. и дата

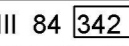
Взам. инв. №

Инв. № дубл.

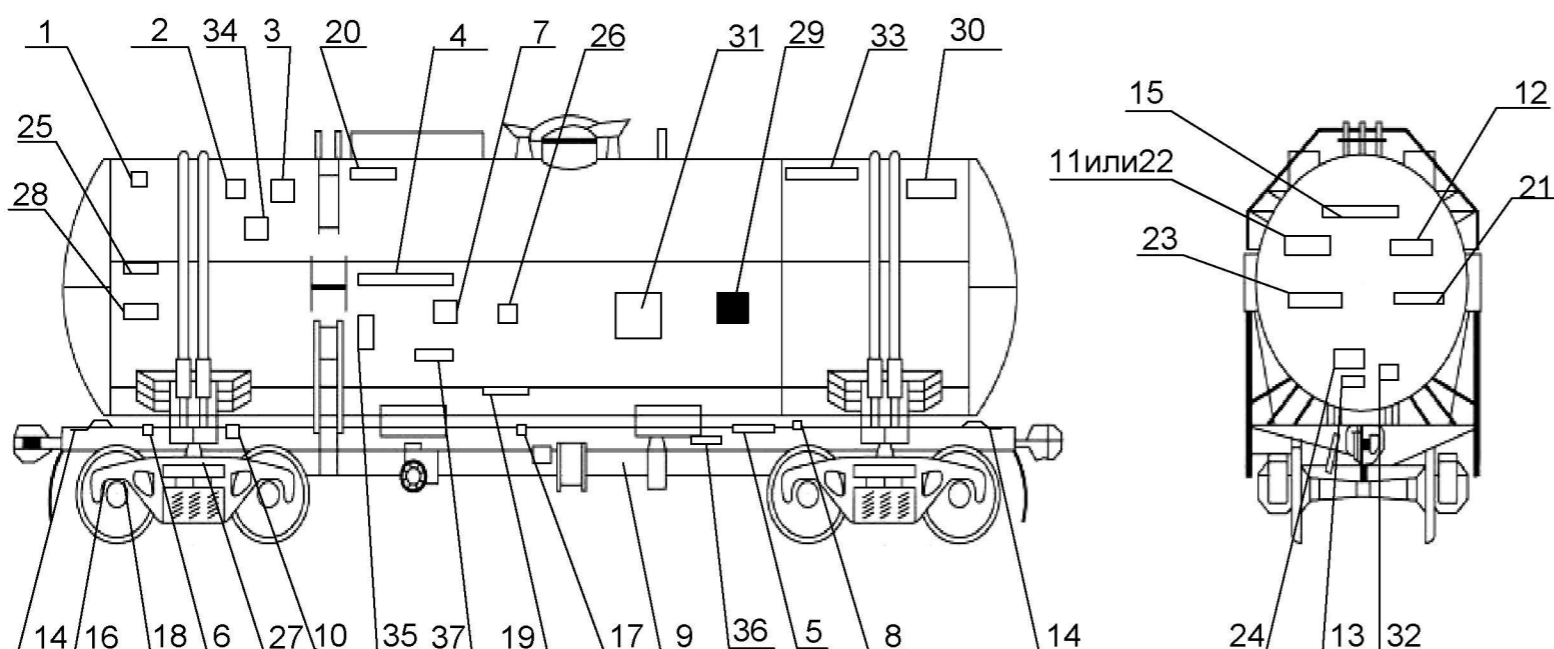
Подп. и дата

Инв. № подл.

31	Место нанесения логотипа	На котле – поле не более (3500*1500)мм	2	-
30	Трафарет о наличии на вагоне сливного прибора с тремя степенями защиты	На котле - 	2	42
29	Надпись	На котле - С горки не спускать	2	45
28	Надпись	На раме - Авторежим	2	5
27	Надпись	На днище котла - Пробег	2	41
26	Знак безопасности	На котле - 	2	46
25	Знак маневрового захвата	На опоре котла - 	2	49
24	Надпись	На котле - БЕНЗИН «С»	2	44
23	Надпись	На котле - закрой крышку сливного прибора ОГНЕОПАСНО	2	5
22	Место для меловых надписей	На котле - прямоугольник черного цвета 500x600 мм	2	-
21	Калибровочный тип котла	На котле - цифра калибровки	2	6
20	Надпись	На котле – код цистерны	2	-
19	Маркировка литых элементов тележки	На адрессорной и боковых балках - при кап.рем. при деп.рем.  	4	6
18	Знак проведения восстановления профиля поверхности катания колес	На бирке - 01 07 11 	8	48
17	Табличка СМГС	На котле	2	-


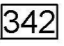
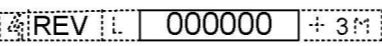
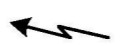
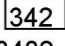


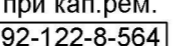
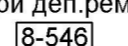

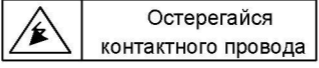
16	Средний и капитальный ремонт колесной пары	На бирке - III 84  20 0005123482	2	48
15	Дата постройки	На днище котла - Построен 27 22.10.2009	2	41
14	Надпись	На котле - дата следующих испытаний (гидравлических, на герметичность)	2	57
13	Текущий ремонт	На днище котла - ТР462 10.04.2003	2	41
12	Деповской ремонт	На днище котла - ДР 432 10.04.2004	2	41
11	Капитальный ремонт	На днище котла - КР 27 10.04.2006-2010	2	41
10	Тара цистерны	На котле - ТАРА 48,8 т	2	41
9	Гидравлическое испытание запасного резервуара	На запасном резервуаре - Испытан 17 22.09.2010	1	41
8	Цифровой железнодорожный код страны	На шкворневой балке - [ 20 ]	2	52
7	Цифровой железнодорожный код страны	На котле - 20	2	52
6	Табличка завода - изготовителя	На шкворневой балке - табличка с указанием даты и места постройки	2	-
5	Номер вагона	На шкворневой балке - xxx xxxx	2	6
4	Номер вагона	На котле - xxx xxxxx	2	6
3	Полезный объем	На котле - 140 м <sup>3</sup>	2	42
2	Грузоподъемность	На котле - 120 т	2	42
1	Буквенный код	На котле	2	52
№ поз.	<b>Наименование знака или надпись</b>	<b>Место нанесения и содержание</b>	Кол. на вагон	Лист
		<b>632-2011 ПКБ ЦВ</b>		Лист
	Изм. Лист	№ докум.	Подп.	Дата
				27

# 4-х осная цистерна для бензина и светлых нефтепродуктов в международном сообщении

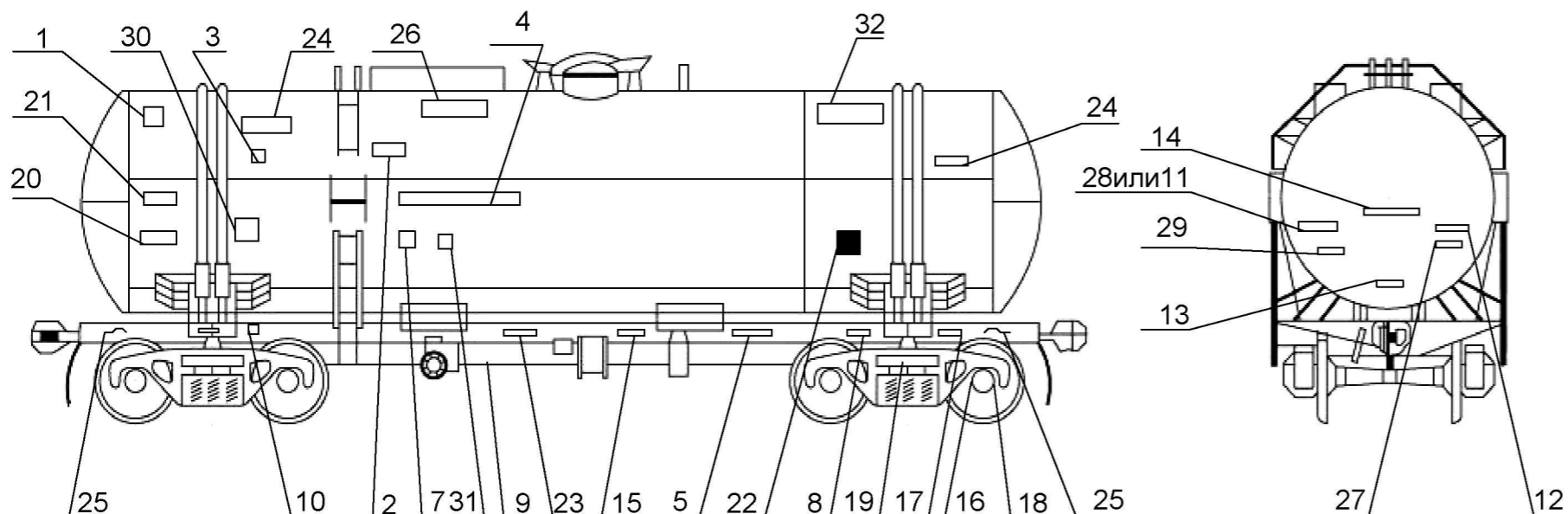


Примечания:

- 1 Инвентарный номер цистерны поз.4, кодовый номер железнодорожной администрации поз.7, цифру калибровки котла поз.21 выполнять накладными металлическими цифрами.
- 2 Высота букв поз.23 – 70 мм.
- 3 Высота цифр поз.19 – 49 мм.
- 4 Высота цифр поз.21 – 70 мм.
- 5 Поз.1- буквенные коды железнодорожных администраций стран СНГ, Грузии, Латвийской Республики, Литовской Республики, Эстонской Республики согласно Приложению А и Б.

37	Трафарет о дате следующего освидетельствования котла цистерны	На котле  (месяц,год)	2	56	18	Знак проведения восстановления профиля поверхности катания колес	На бирке - 01 07 11 	8	48			
36	Трафарет периодического ремонта или осмотра грузового вагона	На раме - 	2	59	17	Тип автоматического тормоза	На раме - М - 483	2	56			
35	Знак наличия лестницы на наружной стене вагона	На котле - 	2	56	16	Средний и капитальный ремонт колесной пары	На бирке - III 84  20 0005123482	2	48			
34	Знак транзитности и габаритности	На котле - 	2	57	15	Дата постройки	На днище котле - Построен 27 22.10.89	2	41			
33	Логотип собственника	На котле - SFAT	2	-	14	Знак маневрового захвата	На раме - 	2	49			
32	Технический осмотр	На днище котла - ТО 32 19.07.2010	2	53	13	Текущий ремонт	На днище котла - TP462 10.04.2009	2	41			
31	Надпись	На котле - «Собственник»....	2	53	12	Деповской ремонт	На днище котла - ДР 432 10.04.2008	2	41			
30	Надпись	На котле - БЕНЗИН «С»	-	44	11	Капитальный ремонт	На днище котла - КР 27 10.04.98-2010	2	41			
29	Место для меловых надписей	На котле - прямоугольник черного цвета 500x600 мм	2	-	10	Тара цистерны	На раме - ТАРА 48 <sup>800</sup> кг	2	58			
28	Надпись	На котле - код цистерны	2	57	9	Гидравлическое испытание запасного резервуара	На запасном резервуаре - Испытан 17 22.09.2010	1	41			
27	Маркировка литых элементов тележки	На адрессорной и боковых балках - при кап.рем.  при деп.рем. 	4	6	8	Цифровой железнодорожный код страны	На раме - [ 20 ]	2	52			
26	Надпись	На котле - дата следующих испытаний (гидравлических, на герметичность)	2	57	7	Цифровой железнодорожный код страны	На котле - 20	2	52			
25	Таблички СМГС	На котле - табличка	2	-	6	Табличка завода - изготовителя	На раме - табличка с указанием даты и места постройки	-	-			
24	Трафарет о наличии на вагоне эластомерного поглащающего аппарата	На днище котла - 	2	42	5	Номер вагона	На раме - xxx xxxx	2	6			
23	Надпись (Срок службы после КРП)	На днище котла - Срок сл.до 12. 2010	2	42	4	Номер вагона	На котле - xxx xxxxx	2	6			
22	Капитальный ремонт с продлением срока полезного использования	На днище котла - КРП 112 17.03.2003	2	42	3	Объем котла цистерны	На котле - 73 000л	2	58			
21	Надпись	На днище котла -Пробег	2	42	2	Грузоподъемность	На котле - 60,0 т	2	58			
20	Знак безопасности	На котле - 	2	46	1	Буквенный код	На котле	2	52			
19	Надпись	На котле - Закрой крышку сливного прибора ОГНЕОПАСНО	2	5	№ поз.	<b>Наименование знака или надпись</b>	<b>Место нанесения и содержание</b>	Кол. на ваг.	Лист			
							<b>632-2011 ПКБ ЦВ</b>		Лист			
							Изм	Лист	№ докум.	Подп.	Дата	28

# 4-х осная цистерна для бензина и светлых нефтепродуктов



### Примечания:

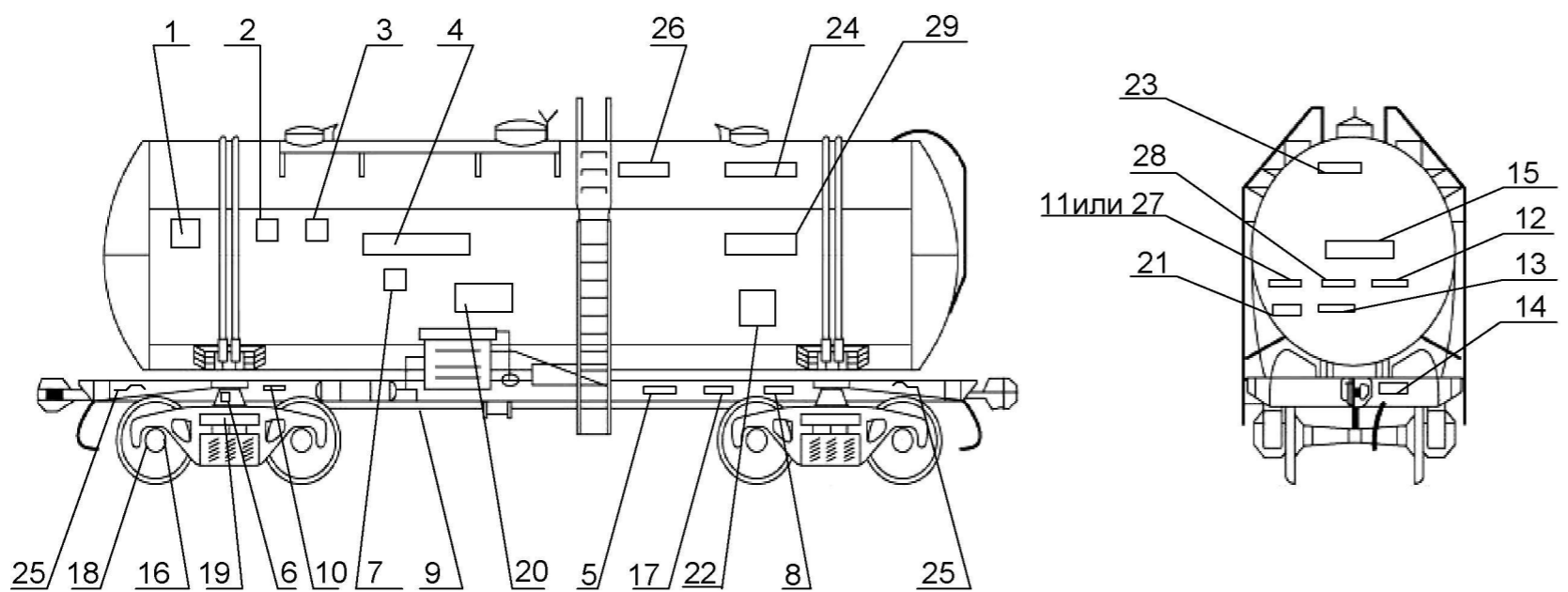
- 1 Инвентарный номер цистерны поз.4, кодовый номер железнодорожной администрации поз.7, цифру калибровки котла поз.21 выполнять накладными металлическими цифрами.
- 2 Высота букв поз.23 - 70 мм.
- 3 Высота цифр поз.19 - 49 мм.
- 4 Высота цифр поз.21 - 70 мм.
- 5 Поз.1 - буквенные коды железнодорожных администраций стран СНГ, Грузии, Латвийской Республики, Литовской Республики, Эстонской Республики согласно Приложению А и Б.

Инв. № подл.	Подп. и дата	Взам. инв. №	Инв. № дубл.	Подп. и дата	№ поз.	Наименование знака или надпись	Место нанесения и содержание	Кол. на вагон	Лист
					32	Место нанесения логотипа	На котле - поле не более (3500*1500)мм	2	-
					31	Надпись	На котле - дата следующих испытаний (гидравлических, на герметичность)	2	15
					30	Табличка СМГС	На котле	2	41
					29	Срок службы после КРП	На днище котла - Срок сл.до 12. 2010	2	41
					28	Капитальный ремонт с продлением срока полезного использования	На днище котла - КРП 112 17.03.2008	2	41
					27	Надпись	На днище котла - Пробег	2	41
					26	Знак безопасности	На котле - 	2	46
					25	Знак маневрового захвата	На раме - 	2	49
					24	Надпись	На котле - БЕНЗИН «С»	2	44
					23	Надпись	На котле - закрой крышку сливного прибора. ОГНЕОПАСНО	2	5
					22	Место для меловых надписей	На котле - прямоугольник черного цвета 500x600 мм	2	-
					21	Калибровочный тип котла	На котле - цифра калибровки	2	5
					20	Надпись	На котле - код цистерны	2	57
					19	Маркировка литых элементов тележки	На надрессорной и боковой балках - при кап.рем. при деп.рем.  	4	6
					18	Знак проведения восстановления профиля поверхности катания колес	На бирке - O1 07 11 	8	48
					17	Надпись	На раме - Авторежим	2	5
					16	Средний и капитальный ремонт колесной пары	На бирке - III 84  20 0005123482	2	48
					15	Трафарет о наличии на вагоне сливного прибора с тремя степенями защиты	На раме 	2	42
					14	Дата постройки	На днище котле - Построен 27 22.10.89	2	41
					13	Текущий ремонт	На днище котла - ТР462 10.04.2003	2	41
					12	Деповской ремонт	На днище котла - ДР 432 10.04.2004	2	41
					11	Капитальный ремонт	На днище котла - КР 27 10.04.98-2010	2	41
					10	Тара цистерны	На раме - ТАРА 48 <sup>800</sup> кг	2	42
					9	Гидравлическое испытание запасного резервуара	На запасном резервуаре - Испытан 17 22.09.2005	1	41
					8	Цифровой железнодорожный код страны	На раме - [20]	2	52
					7	Цифровой железнодорожный код страны	На котле - 20	2	52
					6	Табличка завода - изготовителя	На раме - табличка с указанием даты и места постройки	2	-
					5	Номер вагона	На раме - xxx xxxx	2	6
					4	Номер вагона	На котле - xxx xxxxx	2	6
					3	Объем груза	На котле - 75 мм <sup>3</sup>	2	42
					2	Грузоподъемность	На котле - 62 т	2	42
					1	Буквенный код	На котле	2	52
					№ поз.	<b>Наименование знака или надпись</b>	<b>Место нанесения и содержание</b>		Лист
									Лист
									29

632-2011 ПКБ ЦВ

Изм Лист № докум. Подп. Дата

# 4-х осная цистерна для цемента



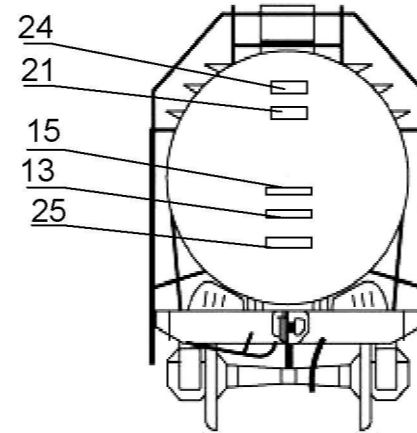
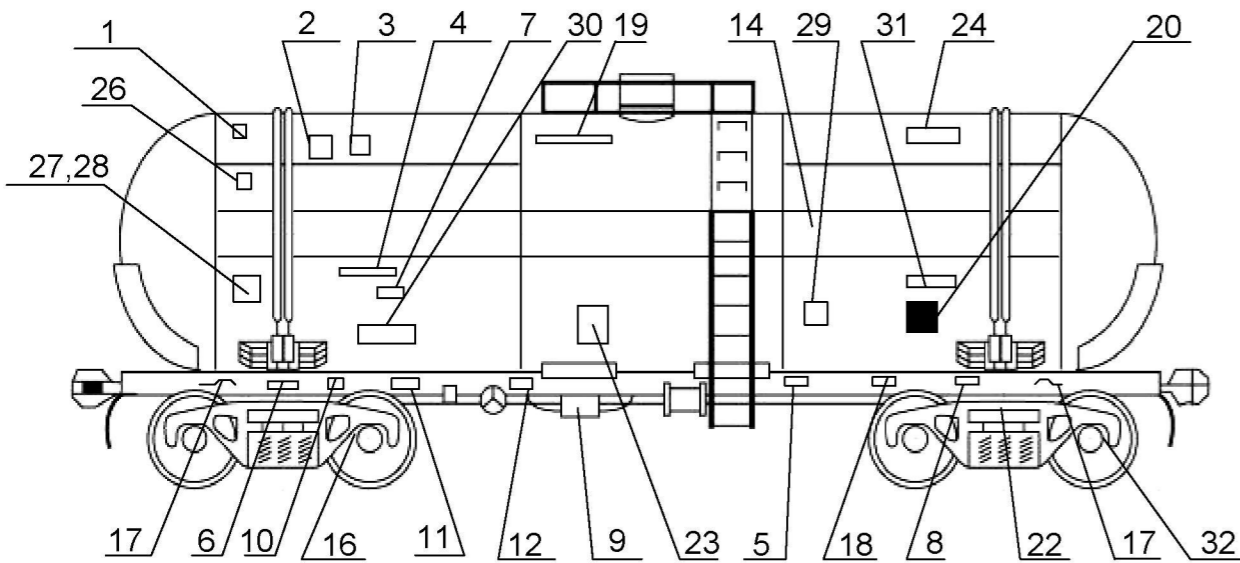
Примечания:  
 1 Инвентарный номер цистерны поз.4, кодовый номер железнодорожной администрации поз.7, выполнять накладными металлическими цифрами.  
 2 Высота букв поз.23 - 70 мм.  
 3 Высота цифр поз.19 - 49 мм.  
 4 Высота букв и цифр поз.20 - 70 мм.  
 5 Поз.1 - буквенные коды железнодорожных администраций стран СНГ, Грузии, Латвийской Республики, Литовской Республики, Эстонской Республики согласно Приложению А и Б.

Перв. примен.  
Справ. №

Подп. и дата  
Инв. № дубл.  
Взам. инв. №  
Подп. и дата  
Инв. № подл.

29	Место нанесения логотипа	На котле – поле не более (3500*1500)мм	2	-	16	Средний и капитальный ремонт колесной пары	На бирке - III 84 <span style="border: 1px solid black; padding: 2px;">342</span> 20 0005123482	2	48	
28	Надпись (срок службы после КРП)	На котле – Срок сл.до 01.2014	2	5	15	Дата постройки	На днище котле - Построен 27 22.10.89	2	41	
27	Капитальный ремонт с продлением срока службы	На котле КРП 112 01.12.2009	2	41	14	Трафарет об отсрочке капитального или деповского ремонта	На концевой балке - ДР 432   КР27 отср.до 01.2010   отср.до 01.2011	2	41	
26	Знак безопасности	На котле - 	2	46	13	Текущий ремонт	На днище котла - ТР462 10.04.2009	2	41	
25	Знак маневрового захвата	На раме - 	2	49	12	Деповской ремонт	На днище котла - ДР 432 10.04.2008	2	44	
24	Надпись	На котле - ЦЕМЕНТ	2	5	11	Капитальный ремонт	На днище котла - КР 27 10.04.98-2010	2	41	
23	Надпись	На днище котла - Срочный возврат ст. Новороссийск С- КАВ.	2	45	10	Тара цистерны	На раме - ТАРА 23,2т		42	
22	Место для меловых надписей	На котле - прямоугольник черного цвета 500x600 мм	2	-	9	Гидравлическое испытание запасного резервуара	На запасном резервуаре - Испытан 17 22.09.2009	1	41	
21	Надпись	На днище котла- ПРОБЕГ	2	41	8	Цифровой железнодорож - ный код страны	На раме - [ 20 ]	2	52	
20	Надпись	На котле - Ревизия разгрузочных устройств 309 25.02.2010	2	5	7	Цифровой железнодорож - ный код страны	На котле - 20	2	52	
19	Маркировка литых элементов тележки	На адрессорной и боковых балках - при кап рем. <span style="border: 1px solid black; padding: 2px;">92-122-8-546</span> при деп.рем. <span style="border: 1px solid black; padding: 2px;">8-546</span>	4	5 6	6	Табличка завода - изготовителя	На раме- табличка с указанием даты и места постройки	2	-	
					5	Номер вагона	На раме - xxx xxxx	2	6	
					4	Номер вагона	На котле - xxx xxxxx	2	6	
					3	Полезный объем	На котле - 53,7 м <sup>3</sup>	2	42	
					2	Грузоподъемность	На котле - 61 т	2	42	
18	Знак проведения восстановления профиля поверхности катания колес	На бирке - O1 07 11 <span style="border: 1px solid black; padding: 2px;">342</span>	8	48	1	Буквенный код	На котле	2	52	
					№ поз.	<b>Наименование знака или надпись</b>	<b>Место нанесения и содержание</b>	Кол. на вагон	Лист	
17	Надпись	На раме - Авторежим	2	5	<b>632-2011 ПКБ ЦВ</b>					
					Изм.	Лист	№ докум.	Подп.	Дата	30

# 4-х осная цистерна для аммиака



Примечания:

- 1 Высота букв поз.22 - 126 мм.
- 2 Высота цифр поз.19 - 49 мм.
- 3 Высота букв и цифр поз.28 - 70 мм.
- 4 Поз.1 - буквенные коды железнодорожных администраций стран СНГ, Грузии, Латвийской республики, Литовской республики, Эстонской республики согласно Приложению А и Б.
- 5 \*Для вагонов - цистерн постройки до 1 января 2005 г., согласно п.16.3.27 Приложения 2 к СМГСМ.

32	Знак проведения восстановления профиля поверхности катания колес	На бирке - O1 07 11 [342]	2	48
31	Надпись	На котле - С горки не спускать	2	47
30	Надпись	На котле - ПРОБЕГ	2	41
29	Надпись	На котле - дата следующих испытаний (гидравлических, на герметичность)	2	57
28	Надпись	На котле - буквенно-цифровой код специальных положений	2	57
27	Надпись	На котле - Код цистерны	2	-
26	Табличка СМГСМ	На торцевой балке*, на котле, по диагонали	2	-
25	Трафарет о наличии на вагоне эластомерного поглащающего аппарата	На днище котла -	2	42
24	Надпись	На котле - АММИАК	2	47
23	Трафарет о дате следующего технического (периодического) освидетельствования котла цистерны	На котле - месяц, год [01 01]	2	56
22	Маркировка литых элементов тележки	На адрессорной и боковых балках - при кап.рем. при деп.рем. [92-122-8-546] [8 - 546]	2	6
21	Надпись	На днище котла - Срочный возврат ст.Воскресенск МСК.	2	47
20	Место для меловых надписей	На котле - прямоугольник черного цвета 500x600 мм	2	-
19	Знак безопасности	На котле -	2	46

18	Надпись	На раме - Авторежим	2	5
17	Знак маневрового захвата	На раме -	2	39
16	Средний и капитальный ремонт колесной пары	На бирке - III 84 [342] 20 0005123482	2	48
15	Дата постройки	На днище котла - Построен 27 22.10.89	2	41
14	Полоса желтого цвета	Вдоль цилиндрической части котла - полоса шириной 300 мм	2	-
13	Текущий ремонт	На днище котла - ТР462 10.04.2003	2	41
12	Деповской ремонт	На раме - ДР 432 10.04.2004	2	41
11	Капитальный ремонт	На раме - КР 27 10.04.98-2010	2	41
10	Тара цистерны	На раме - ТАРА 33,5 т	2	42
9	Гидравлическое испытание запасного резервуара	На запасном резервуаре - Испытан 17 22.09.2005	1	41
8	Цифровой железнодорожный код страны	На раме - [20]	2	52
7	Цифровой железнодорожный код страны	На котле - 20	2	52
6	Табличка завода - изготовителя	На раме- табличка с указанием даты и места постройки	2	-
5	Номер вагона	На раме - xxx xxxx	2	6
4	Номер вагона	На котле - xxx xxxxx	2	6
3	Полезный объем	На котле - 54 м <sup>3</sup>	2	42
2	Грузоподъемность	На котле - 30,7 т	2	42
1	Буквенный код	На котле	2	52
№ поз.	<b>Наименование знака или надпись</b>	<b>Место нанесения и содержание</b>	Кол. на вагон	Лист
		<b>632-2011 ПКБ ЦВ</b>		Лист
Изм	Лист	№ докум.	Подп.	Дата
				31

Перв. примен.

Справ. №

Подп. и дата

Инв. № дубл.

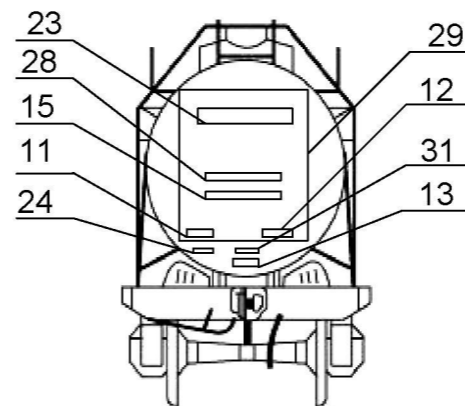
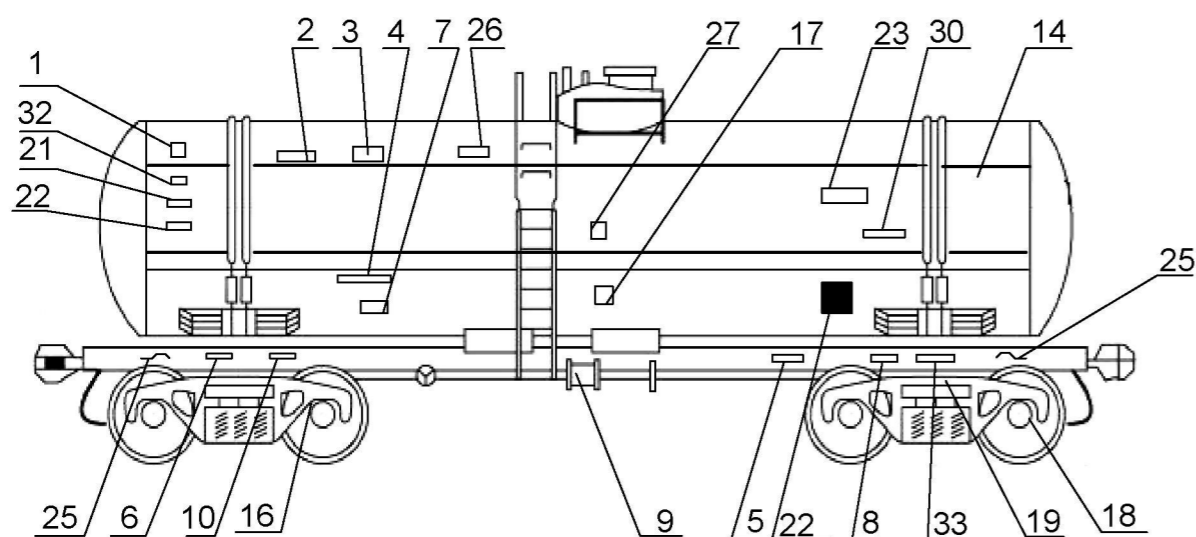
Взам. инв. №

Подп. и дата

Инв. № подл.



# 4-х осная цистерна для улучшенной серной кислоты



### Примечания:

- 1 Инвентарный номер цистерны поз.4, кодовый номер железнодорожной администрации поз.7, цифру калибровки котла поз.21 выполнять накладными металлическими цифрами.
- 2 Высота букв поз.19,23,24 - 70 мм.
- 3 Высота цифр поз.19 - 49 мм.
- 4 Высота цифр поз.21 - 70 мм.
- 5 Поз.1 - буквенные коды железнодорожных администраций стран СНГ, Грузии, Латвийской Республики, Литовской Республики, Эстонской Республики согласно Приложению А и Б.

№ поз.	Наименование знака или надпись	Место нанесения и содержание	Кол. на вагон	Лист
17	Надпись	На котле – дата следующих испытаний гидравлических, на герметичность	2	48
16	Средний и капитальный ремонт колесной пары	На бирке - III 84 <span style="border: 1px solid black; padding: 2px;">342</span> 20 0005123482	2	48
15	Дата постройки	На днище котла - Построен 27 22.10.89	2	41
14	Полоса желтого цвета	Вдоль цилиндрической части котла – полоса шириной 500 мм	2	-
13	Текущий ремонт	На днище котла - ТР462 10.04.2003	2	41
12	Деповской ремонт	На днище котла - ДР 432 10.04.2004	2	41
11	Капитальный ремонт	На днище котла - КР 27 10.04.98-2010	2	44
10	Тара цистерны	На раме - ТАРА 20,3 т	2	42
9	Гидравлическое испытание запасного резервуара	На запасном резервуаре - Испытан 17 22.09.2005	1	41
8	Цифровой железнодорожный код страны	На раме - [20]	2	52
7	Цифровой железнодорожный код страны	На котле - 20	2	52
6	Табличка завода - изготовителя	На раме - табличка с указанием даты и места постройки	2	-
5	Номер вагона	На раме - xxx xxxx	2	6
4	Номер вагона	На котле - xxx xxxxx	2	6
3	Полезный объем	На котле - 36,98 м <sup>3</sup>	2	42
2	Грузоподъемность	На котле - 67 т	2	42
1	Буквенный код	На котле	2	52
33	Надпись	На раме - Авторежим	2	5
32	Табличка СМГС	На котле	2	
31	Трафарет о наличии на вагоне эластомерного поглощающего аппарата	На днище котла-	2	42
30	Надпись	На котле и на днище котла - С горки не спускать	2	45
29	Квадрат жёлтого цвета	На днище котла - квадрат размером 1000x1000 мм	-	-
28	Надпись	На днище котла - Срочный возврат ст.Воскресенск МСК.	2	44
27	Надпись	На котле- буквенно-цифровой код специальных положений, код цистерны	2	57
26	Знак безопасности	На котле -	2	49
25	Знак маневрового захвата	На раме -	2	52
24	Надпись	На котле - ПРОБЕГ	2	44
23	Надпись	На днище котла и котле – «Серная кислота» «Х»	2	5
22	Место для меловых надписей	На котле - прямоугольник черного цвета 500x600 мм	2	-
21	Калибровочный тип котла	На котле- цифра калибровки	2	-
20	Паспортная табличка калибровки	На котле - обозначение типа калибровки включая буквенные обозначения	2	57
19	Маркировка литых элементов тележки	На надрессорной и боковых балках - при кап.рем. <span style="border: 1px solid black; padding: 2px;">92-122-8-546</span> при деп.рем. <span style="border: 1px solid black; padding: 2px;">8-546</span>	4	5
18	Знак проведения восстановления профиля поверхности катания колес	На бирке - 01 07 11 <span style="border: 1px solid black; padding: 2px;">342</span>	4	51

632-2011 ПКБ ЦВ

Изм. Лист № докум. Подп. Дата

Лист 32

Перв. примен.

Справ. №

Подп. и дата

Инв. № дубл.

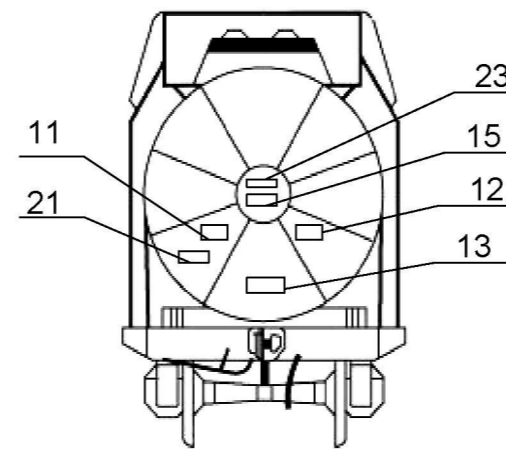
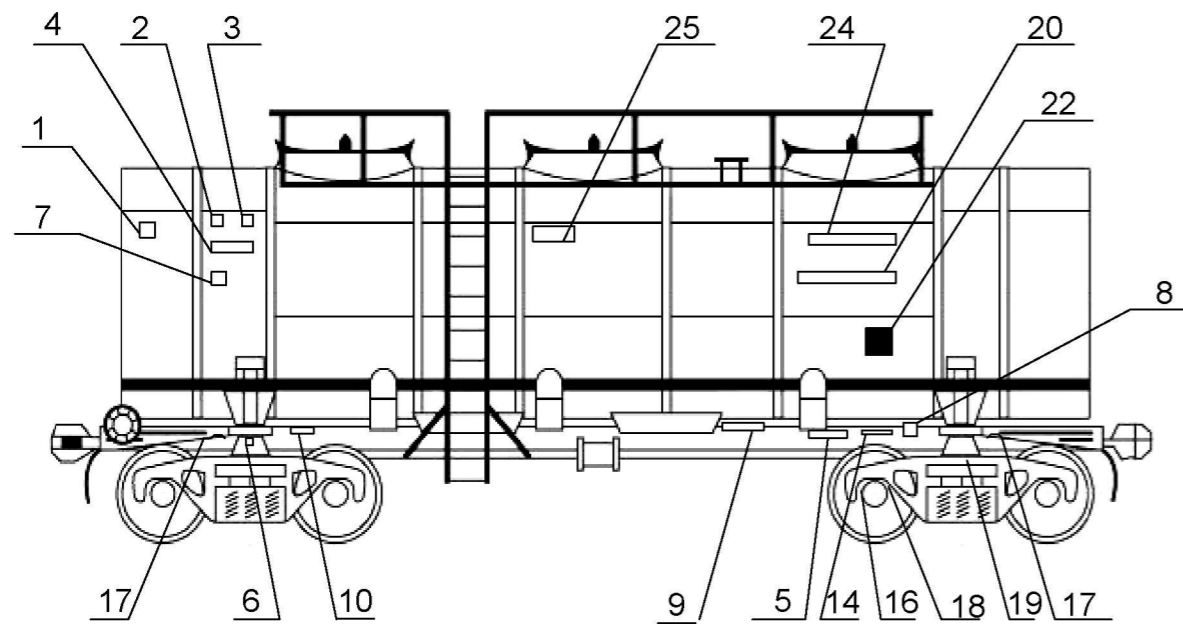
Взам. инв. №

Подп. и дата

Инв. № подл.

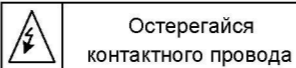



## 4-х осная цистерна для молока



## Примечания:

- 1 Высота цифр поз.19 – 49 мм.  
 2 Поз.1 - буквенные коды железнодорожных администраций стран СНГ, Грузии, Латвийской Республики, Литовской Республики, Эстонской Республики согласно Приложению А и Б

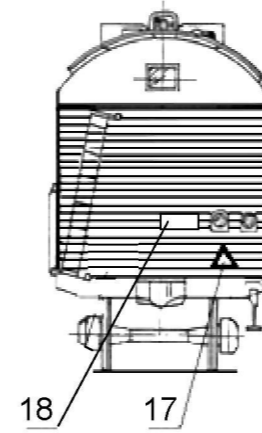
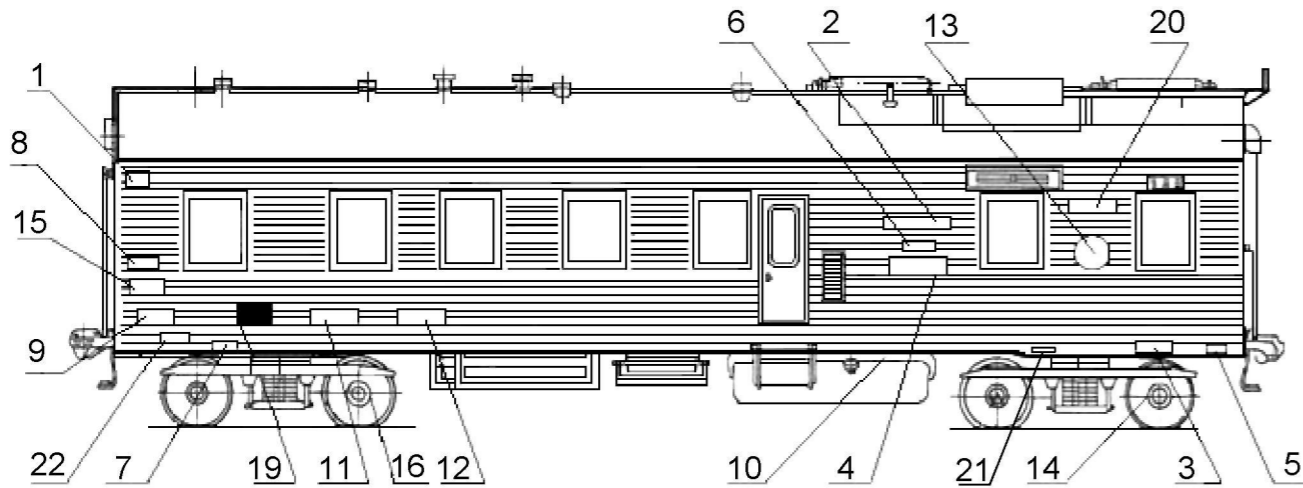
25	Знак безопасности	На котле - 	2	49
24	Надпись	На котле - МОЛОКО «П»	2	47
23	Надпись	На днище котла - При маневрах не толкать	2	47
22	Место для меловых надписей	На котле - прямоугольник черного цвета 500x600 мм	2	-
21	Надпись	На днище котла - ПРОБЕГ	2	41
20	Надпись	На котле - С горки не спускать	4	47
19	Маркировка литых элементов тележки	На надрессорной и боковых балках - при кап.рем. <u>92-122-8-546</u> при деп.рем. <u>8-546</u>	8	6
18	Знак проведения восстановления профиля поверхности катания колес	На бирке - O1 07 11 <u>342</u>	8	48
17	Знак маневрового захвата	На раме - 	4	39

16	Средний и капитальный ремонт колесной пары	На бирке - III 84 <u>342</u> 20 0005123482	4	48
15	Дата постройки	На днище котле - Построен 27 22.10.89	2	41
14	Надпись	На раме - Авторежим	2	41
13	Текущий ремонт	На днище котла - ТР 462 10.04.2003	2	41
12	Деповской ремонт	На днище котла - ДР 432 10.04.2004	2	41
11	Капитальный ремонт	На днище котла - КР 27 10.04.98-2010	2	41
10	Тара цистерны	На раме - ТАРА 23,2 т	2	42
9	Гидравлическое испытание запасного резервуара	На запасном резервуаре - Испытан 17 22.09.2005	1	44
8	Цифровой железнодорожный код страны	На раме - [20]	2	52
7	Цифровой железнодорожный код страны	На котле - 20	2	52
6	Табличка завода - изготовителя	На раме - табличка с указанием даты и места постройки	2	-
5	Номер вагона	На раме - xxx xxxx	2	6
4	Номер вагона	На котле - xxx xxxxx	2	6
3	Полезный объем	На котле - 30,28 м <sup>3</sup>	2	42
2	Грузоподъемность	На котле - 31,2 т	2	42
1	Буквенный код	На котле	2	52
№ поз.	<b>Наименование знака или надпись</b>	<b>Место нанесения и содержание</b>	Кол. на вагон	Лист
		<b>632-2011 ПКБ ЦВ</b>		Лист
Изм.	Лист	№ докум.	Подп.	Дата





# СЛУЖЕБНО - ТЕХНИЧЕСКИЙ ВАГОН 5-ти ВАГОННОЙ РЕФРИЖЕРАТОРНОЙ СЕКЦИИ ZB-5 и БМЗ



Примечания:

- 1 Знак безопасности поз.19 наносить только на вагоны оборудованные лестницей.
- 2 Высота букв и цифр поз.9 - 70 мм.
- 3 Поз.1 - буквенные коды железнодорожных администраций стран СНГ, Грузии, Латвийской Республики, Литовской Республики, Эстонской Республики согласно Приложению А и Б.

Перв. примен.

Справ. №

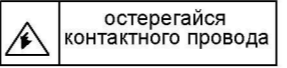
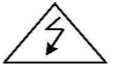

Подп. и дата

Инв. № дубл.

Взам. инв. №

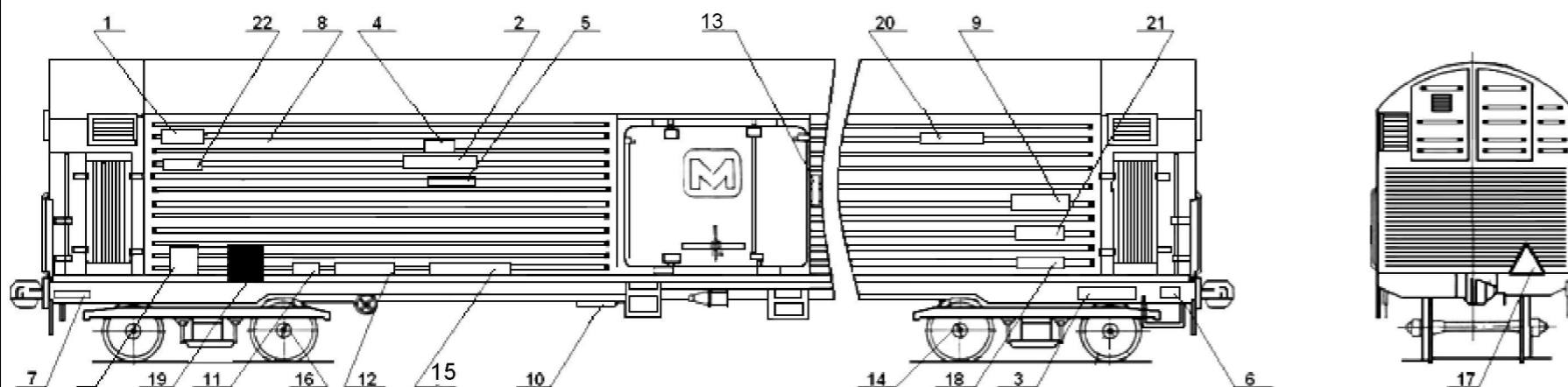
Подп. и дата

Инв. № подл.

22	Надпись	На кузове – Питьевая вода	2	5	12	Деповской ремонт	На кузове - ДР 432 10.04.99-2001	2	50			
21	Надпись	На раме вагона - Авторежим	2	5	11	Капитальный ремонт	На кузове - КР 17 10.04.2004	2	50			
20	Надпись	На раме - При маневрах не толкать	2	45	10	Гидравлическое испытание запасного резервуара	На запасном резервуаре - ИСПЫТАН 135 22.12.2003	1	41			
19	Место для меловых надписей	На кузове - прямоугольник черного цвета 500x600 мм	2	-	9	Тара вагона	На кузове - Масса с экипировкой 65 т. Масса без экипировки 53,75 т	2	5 6			
18	Знак безопасности	На торцевой стене - 	2	46	8	Дата постройки	На кузове - Построен ВСЗ з-д Дессау 01.07.87	2	41			
17	Знак электрического напряжения	На торцевой стене - 	2	46	7	Табличка завода - изготовителя	На раме - табличка с указанием даты и места постройки	2	-			
16	Знак проведения восстановления профиля поверхности катания колес	На бирке - О1 07 11 <span style="border: 1px solid black; padding: 2px;">342</span>	4	48	6	Цифровой железнодорож - ный код страны	На раме - [20]	2	52			
15	Условное обозначение и код дороги приписки	На кузове - Приписан ВЧД «Подмосковная» МСК	4	48	5	Цифровой железнодорож - ный код страны	На кузове - 20	2	52			
14	Средний и капитальный ремонт колесной пары	На бирке - III 84 <span style="border: 1px solid black; padding: 2px;">342</span> 20 0005123482	4	48	4	База вагона	На кузове - 120 м	2	51			
					3	Номер вагона	На раме - xxx xxxxx	2	6			
					2	Номер вагона	На кузове - xxx xxxxx	2	6			
13	Номер вагона, тип и номер секции	На кузове - в круге $\varnothing$ 400 мм 	2	44	1	Буквенный код	На кузове -	2	52			
					№ поз.	<b>Наименование знака или надписи</b>	<b>Место нанесения и содержание</b>	Кол. на вагон	Лист			
					Изм.	Лист	№ докум.	Подп.	Дата	<b>632-2011 ПКБ ЦВ</b>		Лист
										37		



# АВТОНОМНЫЙ РЕФРИЖЕРАТОРНЫЙ ВАГОН



### Примечания:

1 Знак поз.25 и надпись поз.9 наносятся только на вагоны, предназначенные для перевозки охлажденного мяса.

2 Высота букв и цифр поз.18, 22 – 70 мм.

3 Поз.1 - буквенные коды железнодорожных администраций стран СНГ, Грузии, Латвийской Республики, Литовской Республики, Эстонской Республики согласно Приложениям А и Б

22	Знак длиннобазности	На кузове - ( ДБ)	2	49
21	Полезный объем и площадь вагона	На кузове - полезный объем 100 м <sup>3</sup> площадь погрузочного помещения 45,5 м <sup>2</sup>	2	5 6
20	Надпись	На раме - При маневрах не толкать	2	45
19	Место для меловых надписей	На кузове - прямоугольник черного цвета 500x600 мм	-	-
18	Тара вагона	На кузове - масса с экипировкой 46,0 т масса без экипировки 42,68 т	2	5 6
17	Знак электрического напряжения	На торцевой стене -	2	46
16	Знак проведения восстановления профиля поверхности катания колес	На бирке - 01 07 11 <span style="border: 1px solid black; padding: 2px;">342</span>	4	48

15	Надпись	На кузове - ПРОБЕГ	2	41
14	Средний и капитальный ремонт колесной пары	На бирке - III 84 <span style="border: 1px solid black; padding: 2px;">342</span> 20 0005123482	4	48
13	Знак крюка для перевозки охлажденного мяса	На кузове -	2	49
12	Деповской ремонт	На кузове - ДР 432 10.04.99-2001	2	50
11	Капитальный ремонт	На кузове - КР 17 10.04.2004	2	50
10	Гидравлическое испытание запасного резервуара	На запасном резервуаре - ИСПЫТАН 135 22.12.2003	1	41
9	Надпись	На кузове - Балки для подвески туш-32шт. Крючья - 230шт	2	5
8	Дата постройки	На кузове - Построен ВСЗ з-д Дессау 01.07.87	2	41
7	Табличка завода - изготовителя	На раме - табличка с указанием даты и места постройки	2	-
6	Цифровой железнодорожный код страны	На раме - [20]	2	52
5	Цифровой железнодорожный код страны	На кузове - 20	2	52
4	Грузоподъемность	На кузове – 40 т	2	42
3	Номер вагона	На раме - xxx xxxxx	2	6
2	Номер вагона	На кузове - xxx xxxxx		6
1	Буквенный код	На кузове	2	52
№ поз.	<b>Наименование знака или надписи</b>	<b>Место нанесения и содержание</b>	Кол. на вагон	Лист
		<b>632-2011 ПКБ ЦВ</b>		Лист
	Изм.	Лист	№ докум.	Подп.
				Дата
				39

Перв. примен.

Справ. №

Подп. и дата

Инв. № дубл.

Взам. инв. №

Подп. и дата

Инв. № подл.