

КР 76
06.09.2003

ДР 321
06.01.2003-2006

Срок сл.до 01.2014

ТР 312
06.10.2005

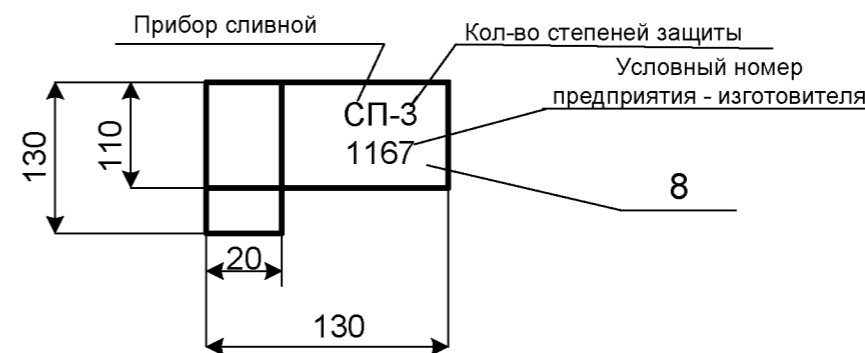
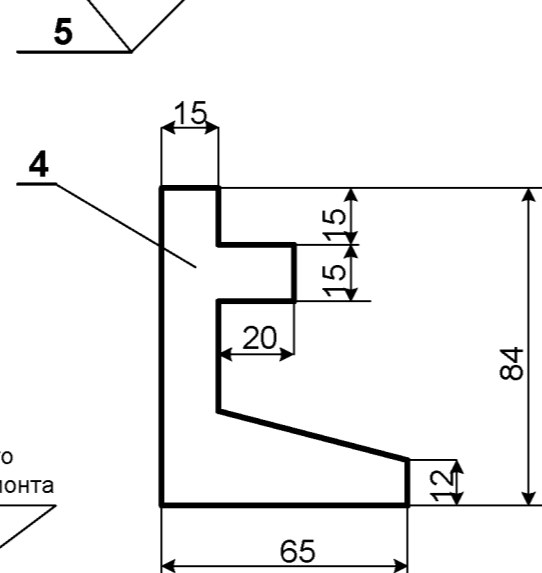
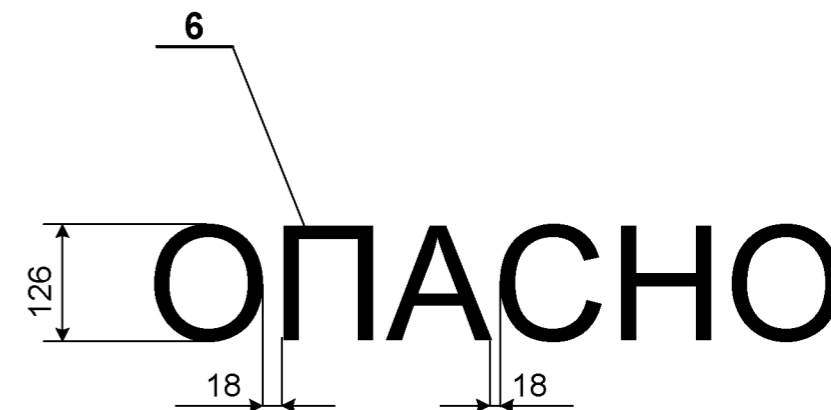
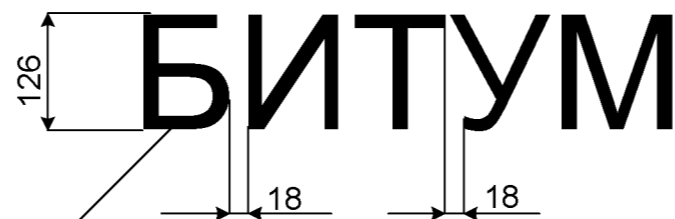
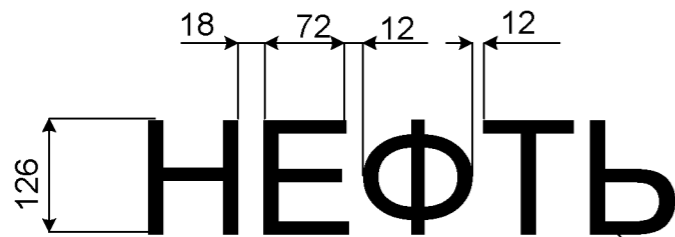
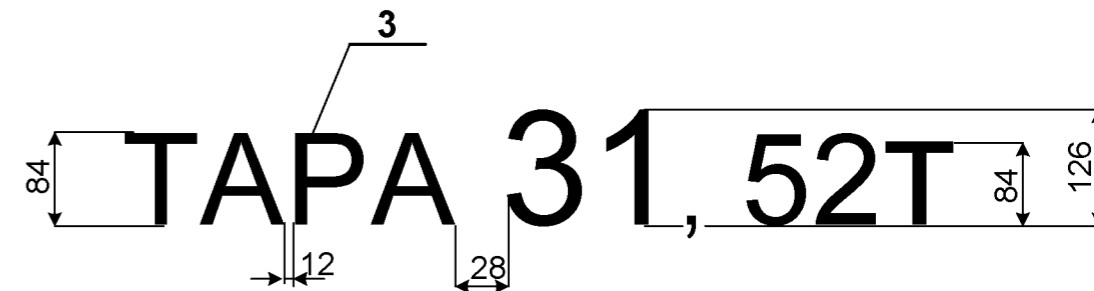
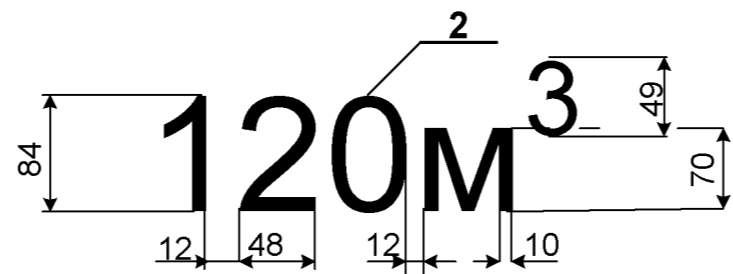
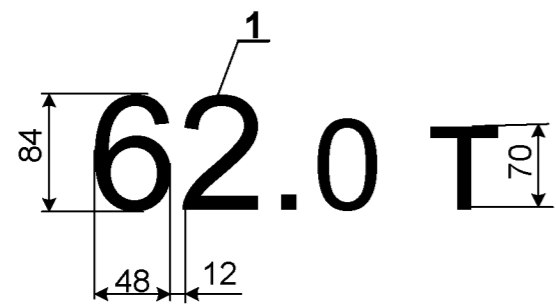
КРП 112
01.12.2009

ПОСТРОЕН 22
26.01.97

ПРОБЕГ
ИСПЫТАН 90
06.12.2005

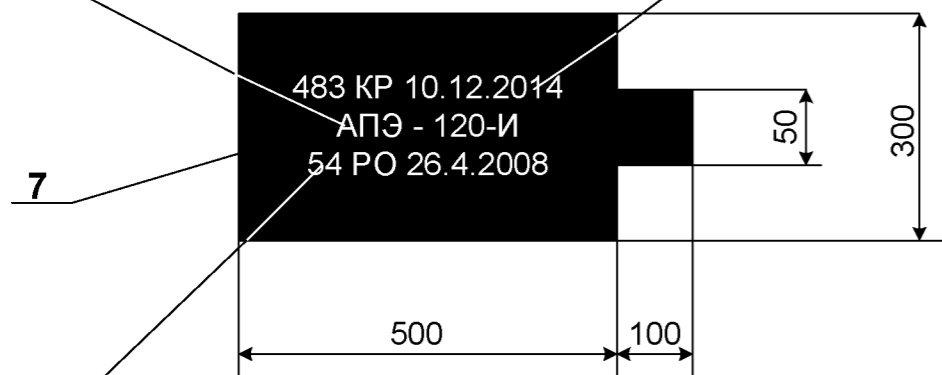
8	Пробег	4	Образец
7	Срок службы до	4	Образец
6	Капитальный ремонт с продлением срока службы	4	Образец
5	Гидравлическое испытание запасного резервуара	7	Образец
4	Дата постройки вагона	4	Образец
3	Текущий ремонт	6	Образец
2	Деповской ремонт	7	Образец
1	Капитальный ремонт	7	Образец
№ поз.	НАИМЕНОВАНИЕ	Шрифт №	Примечания
632-2011ПКБ ЦВ			Лист
Изм	Лист	№ докум.	Подп. Дата
			41

Перв. примен.	Справ. №	Подп. и дата	Инв. № дубл.	Взам. инв. №	Подп. и дата	Инв. № подл.
---------------	----------	--------------	--------------	--------------	--------------	--------------



Модель эластомерного аппарата

Условный номер предприятия, производившего установку, дата следующего капитального ремонта



Условный номер предприятия производившего регламентный осмотр, дата следующего осмотра

8	Трафарет о наличии на вагоне сливного прибора с 3-мя степенями защиты	Образец		
7	Трафарет о наличии на вагоне эластомерного поглощающего аппарата	Образец		
6	Надпись об опасности груза	Образец		
5	Наименование перевозимого груза	Образец		
4	Знак - место для домкрата	Образец		
3	Тара вагона	Образец		
2	Полезный объем	Образец		
1	Грузоподъемность	Образец		
№ поз.	НАИМЕНОВАНИЕ	Примечания		
	632-2011 ПКБ ЦВ	Лист 42		
Изм	Лист	№ докум.	Подп.	Дата

Инв. № подл.	Подп. и дата	Взам. инв. №	Инв. № дубл.	Подп. и дата	Справ. №	Перв. примен.

ШТУРВАЛЫ ЗАФИКСИРОВАТЬ

ОТКР. ЗАКР.

ТОРМОЗ

ПИТАНИЕ

Изм	Лист	№ докум.	Подп.	Дата

632-2011 ПКБ ЦВ

ЗАПРЕЩАЕТСЯ
ОСТАВЛЯТЬ ЛЮКИ
ОТКРЫТЫМИ

«порожний – 4,5тс/1,5-1,7»

Тип секции (пятивагонная)

Для секций ZB-5 всегда 4 (3-д
Дессау)

Номер вагона в составе секции

БЕНЗИН «Х»

СПИРТ «П»

3

5-3690

Φ400

1

Номер секции

ПОД ИСКЛ.- 312

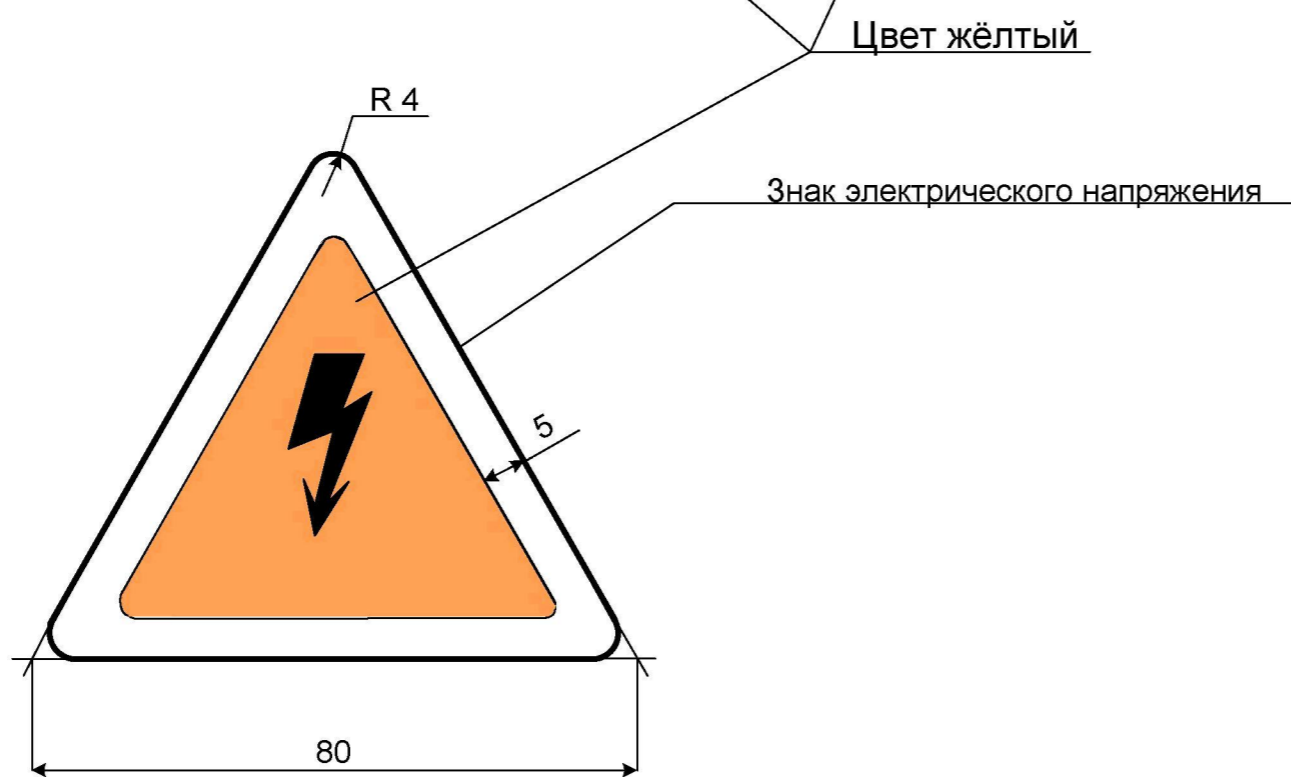
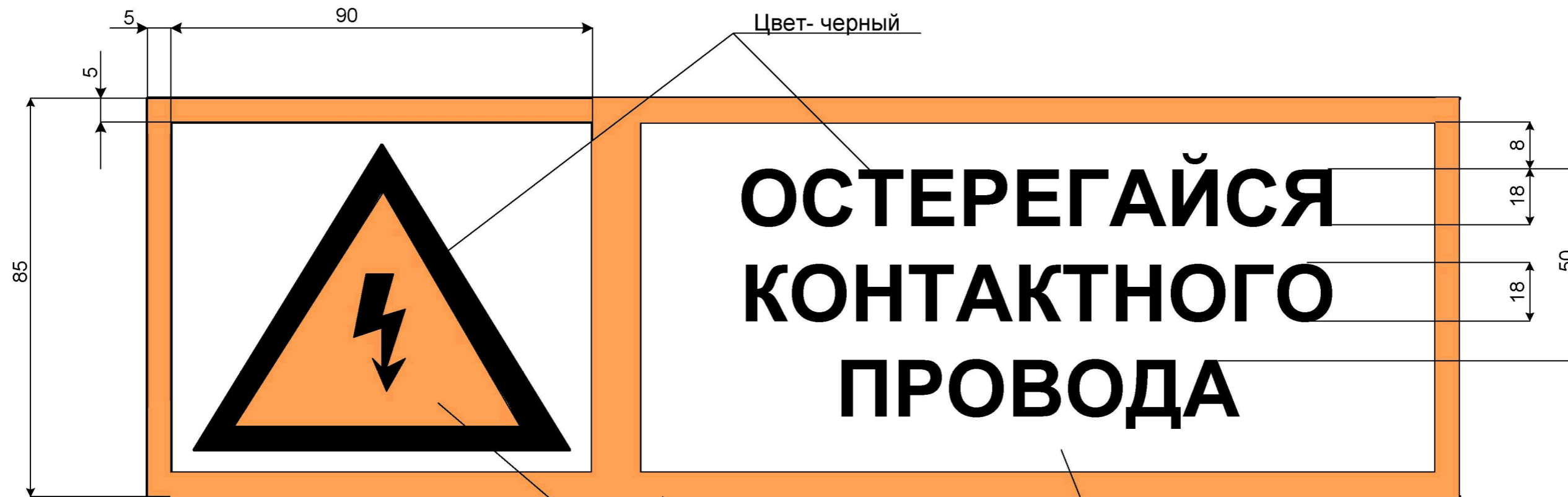
129-2005

5	Надпись о величине расчетного нажатия колодки и давлении в тормозном цилиндре порожнего вагона (для вагонов с тарой от 27 до 45 т)	Образец
4	Трафарет об исключении вагона из инвентаря	Образец
3	Надпись о закрытии люков полувагона	Образец
2	Наименование перевозимого груза	Образец
1	Номер вагона в составе секции, тип секции, порядковый номер рефрижераторной секции	Образец
№ поз.	НАИМЕНОВАНИЕ	Примечания
Изм	Лист	№ докум.
		Подп.
		Дата
		632-2011 ПКБ ЦВ
		Лист
		44

СРОЧНЫЙ ВОЗВРАТ
 СТ. БОЙНЯ МСК

ПРИ МАНЕВРАХ НЕ ТОЛКАТЬ

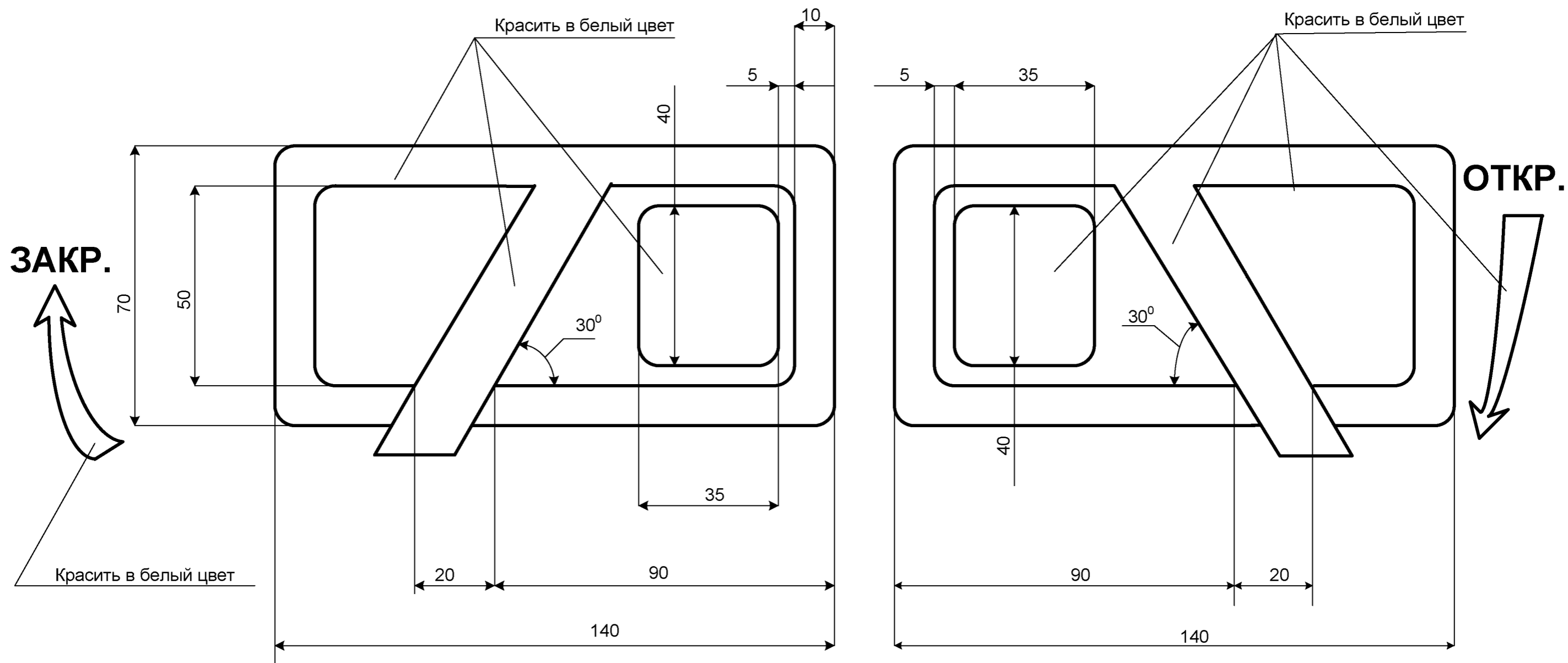
С ГОРКИ НЕ СПУСКАТЬ



Изм	Лист	№ докум.	Подп.	Дата

632 – 2011 ПКБ ЦВ

ОБОЗНАЧЕНИЕ ЗАПОРНОГО ЗАМКА ЛЮКА



Перв. примен.

Справ. №

Подп. и дата

Инв. № дубл.

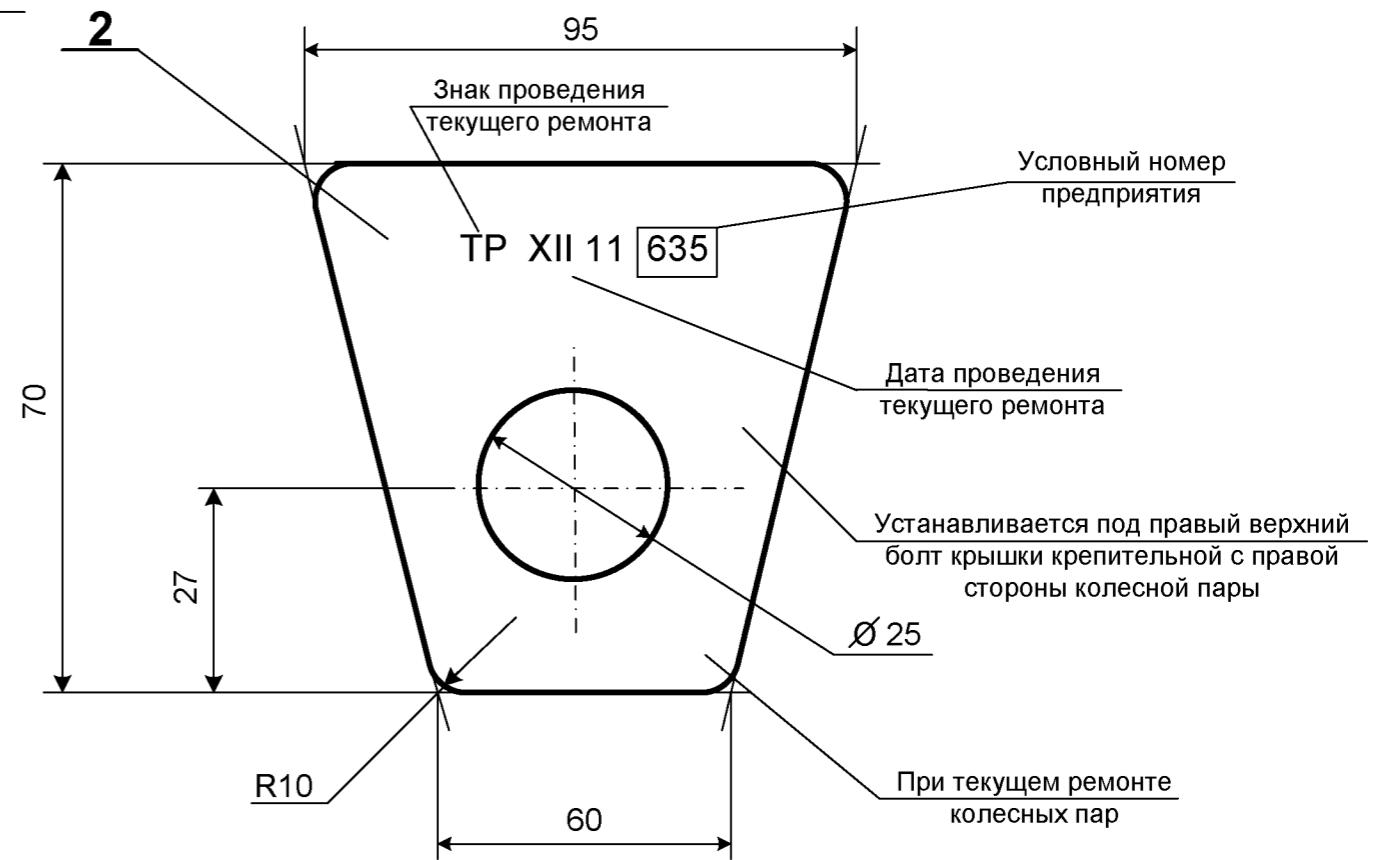
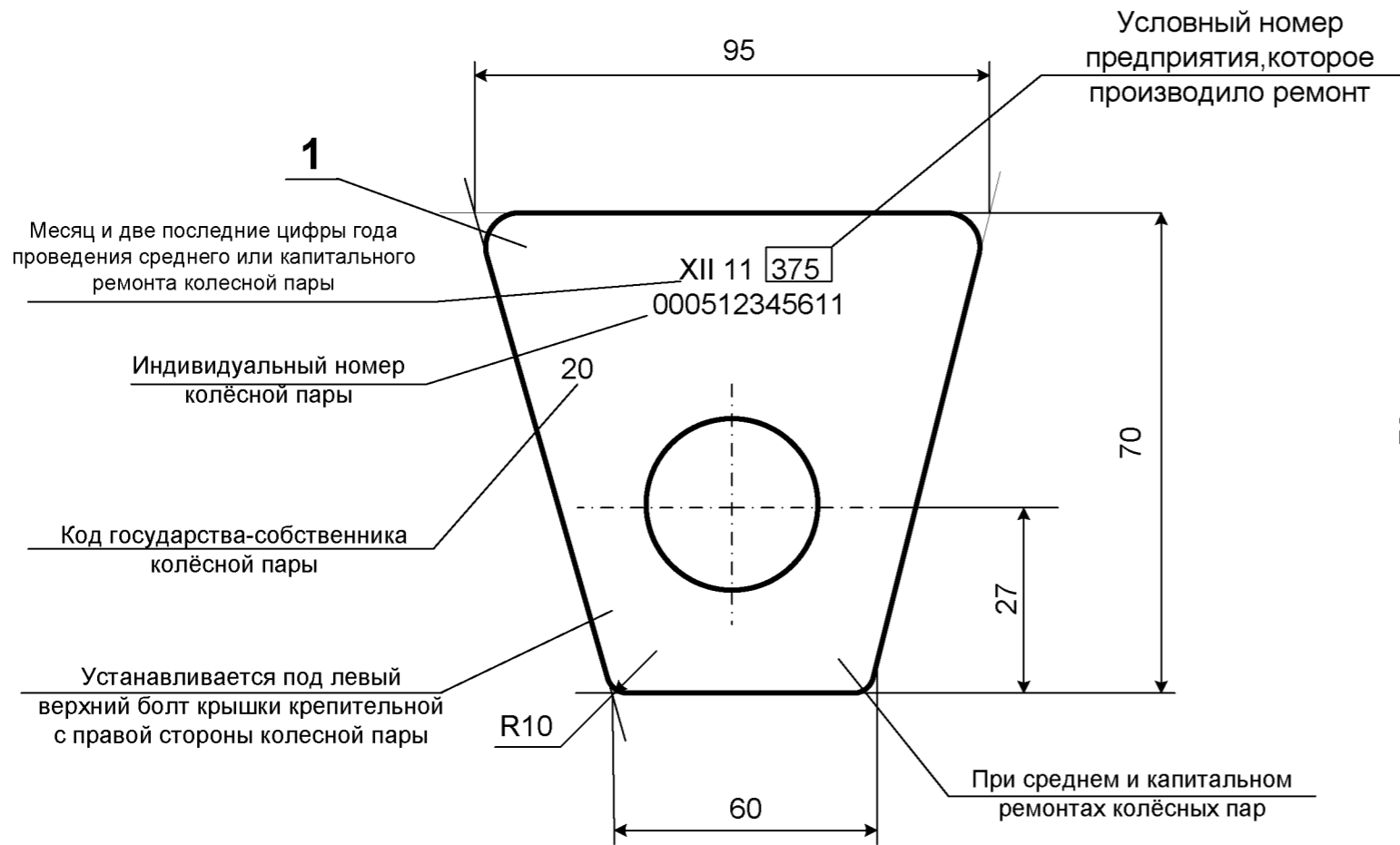
Взам. инв. №

Подп. и дата

Инв. № подл.

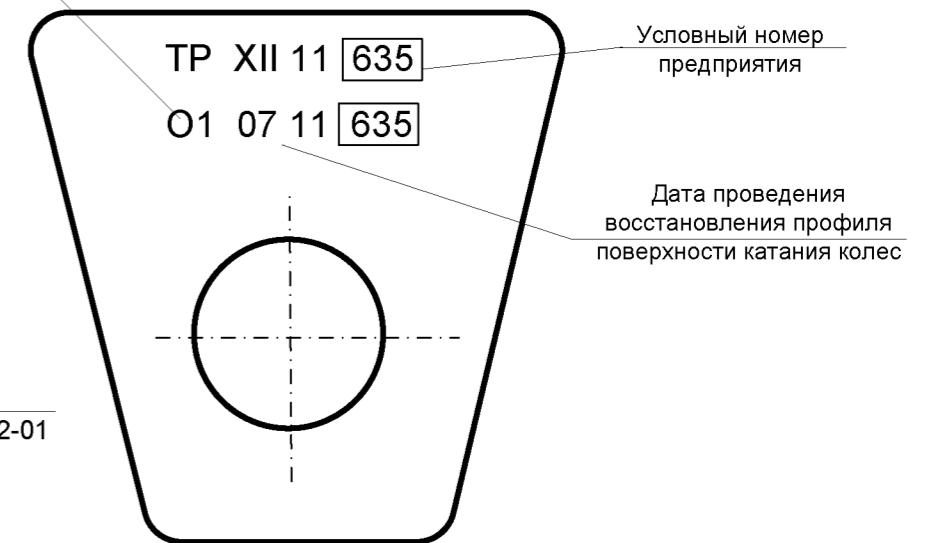
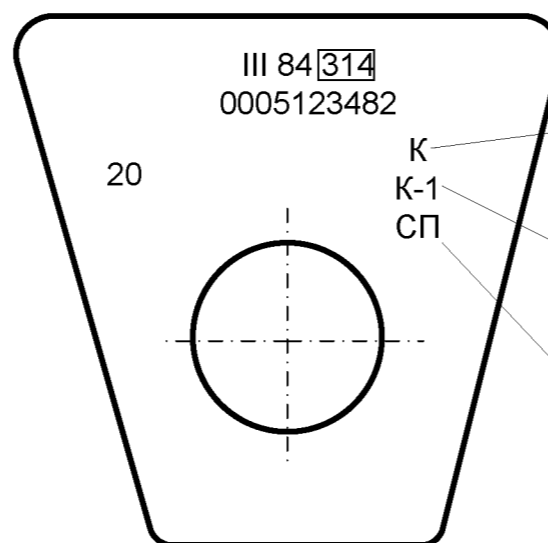
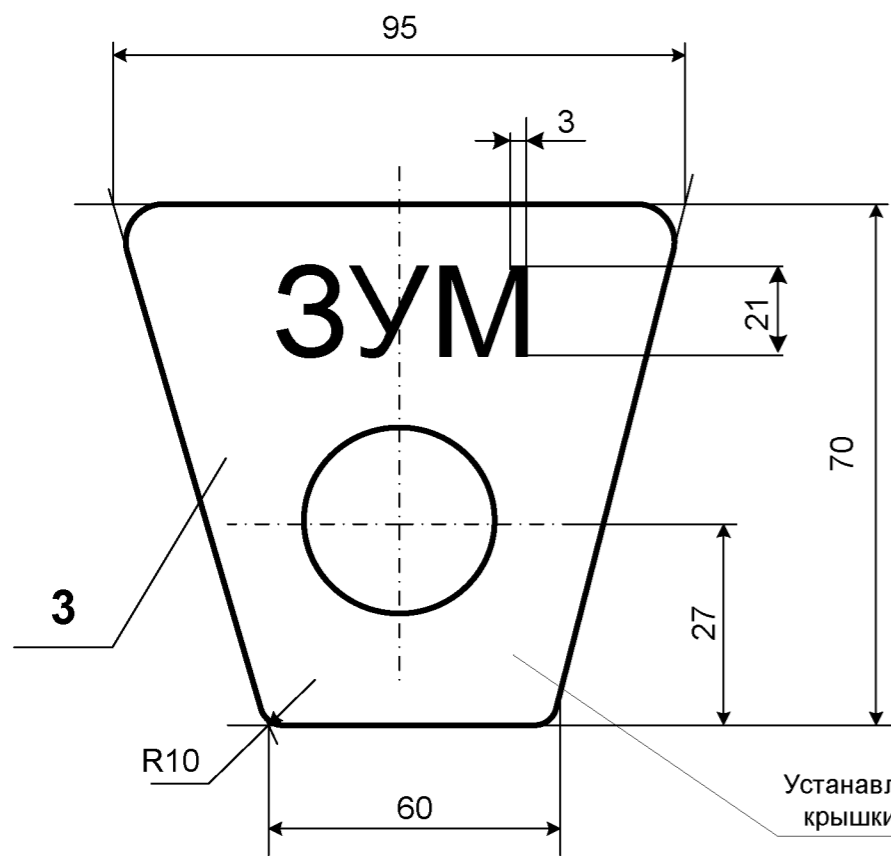
Изм	Лист	№ докум.	Подп.	Дата

632-2011 ПКБ ЦВ

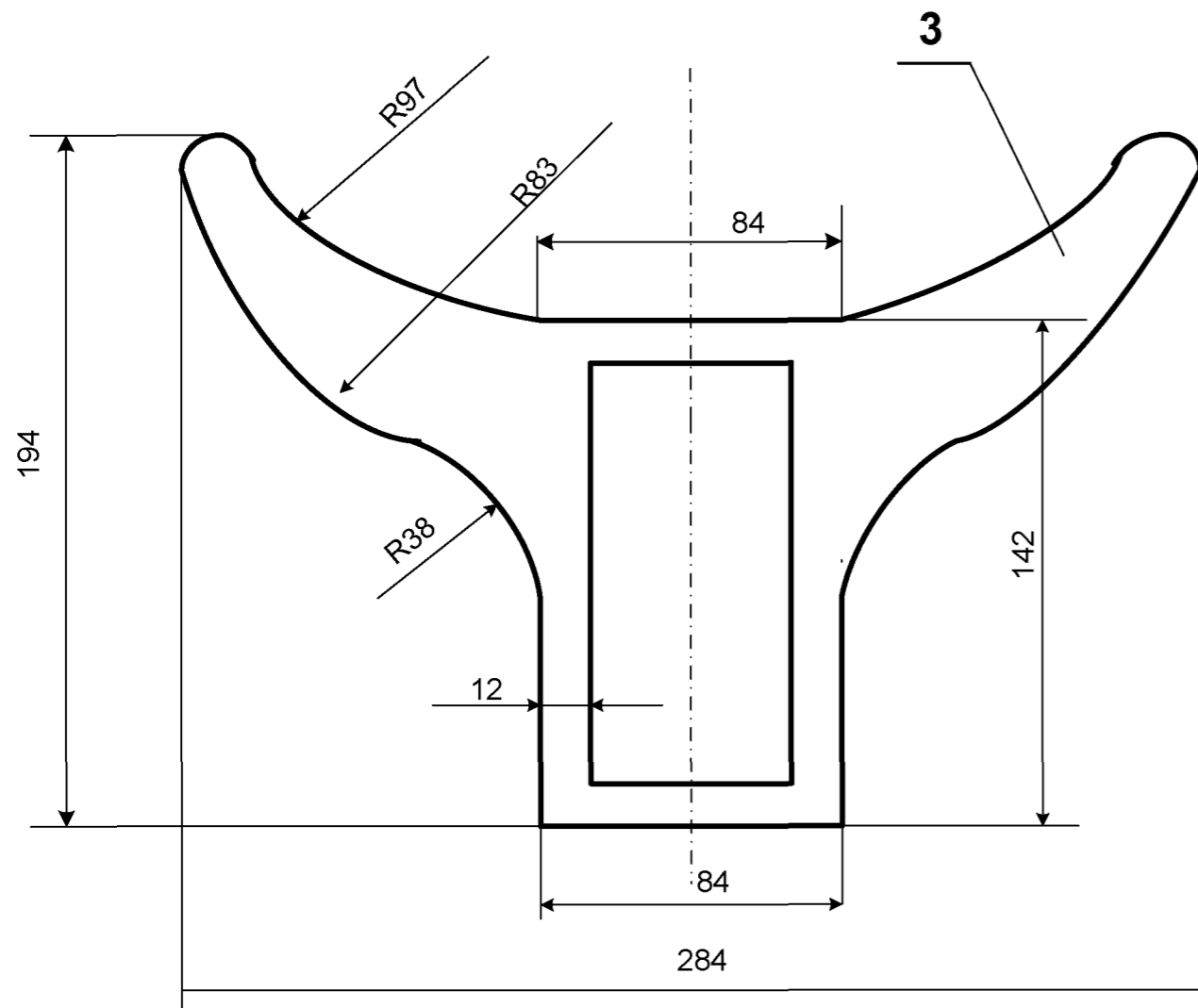
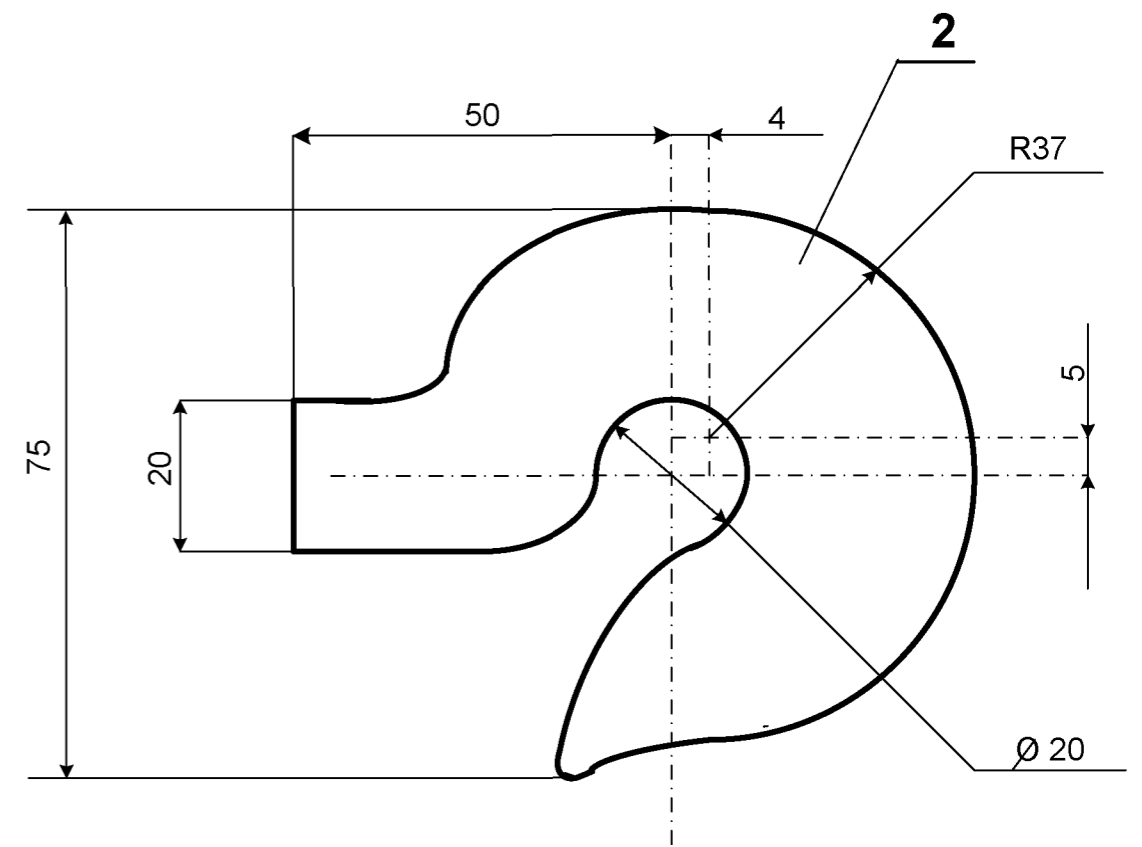
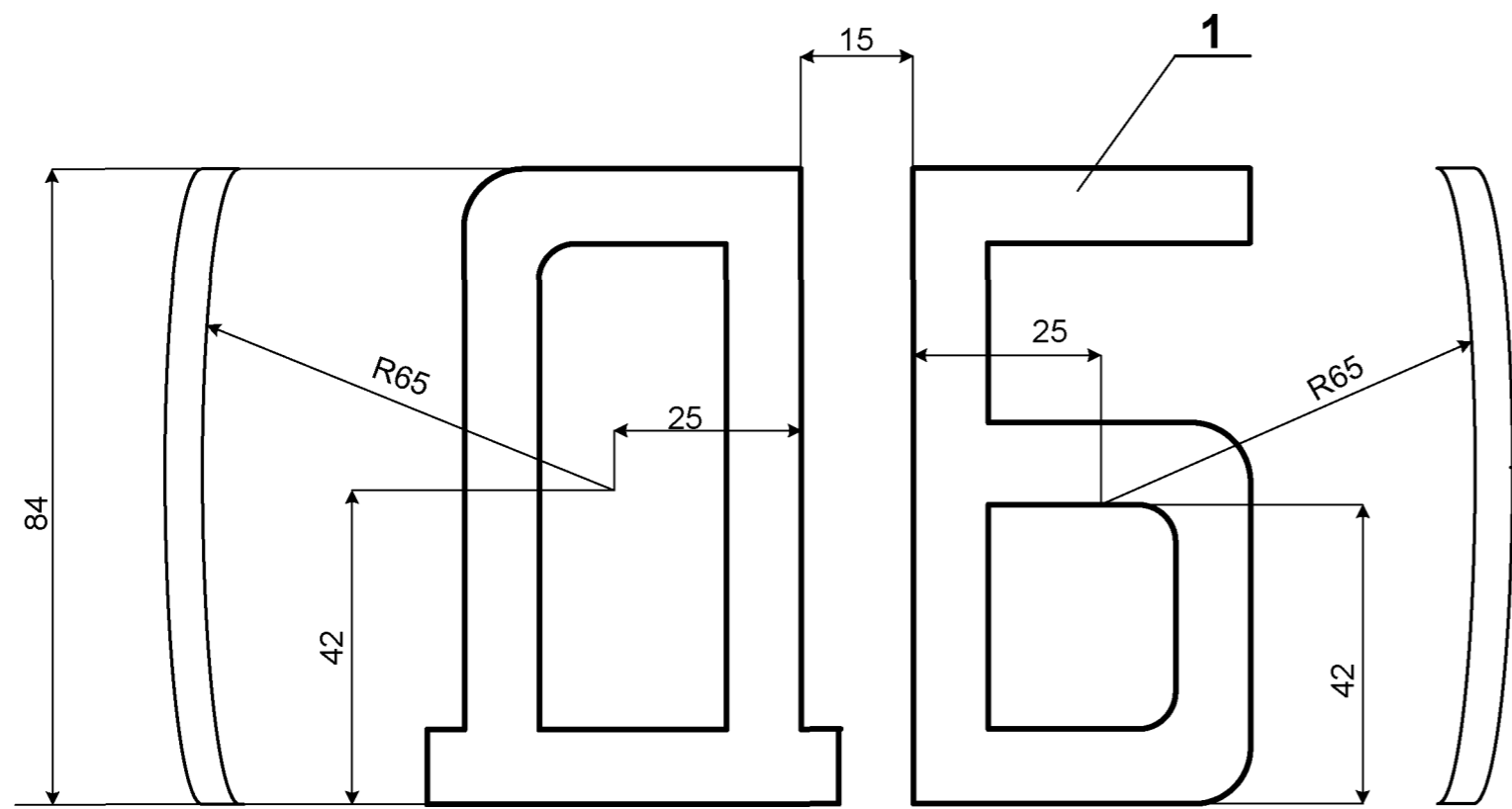


Вариант
Остальное см. поз. 1

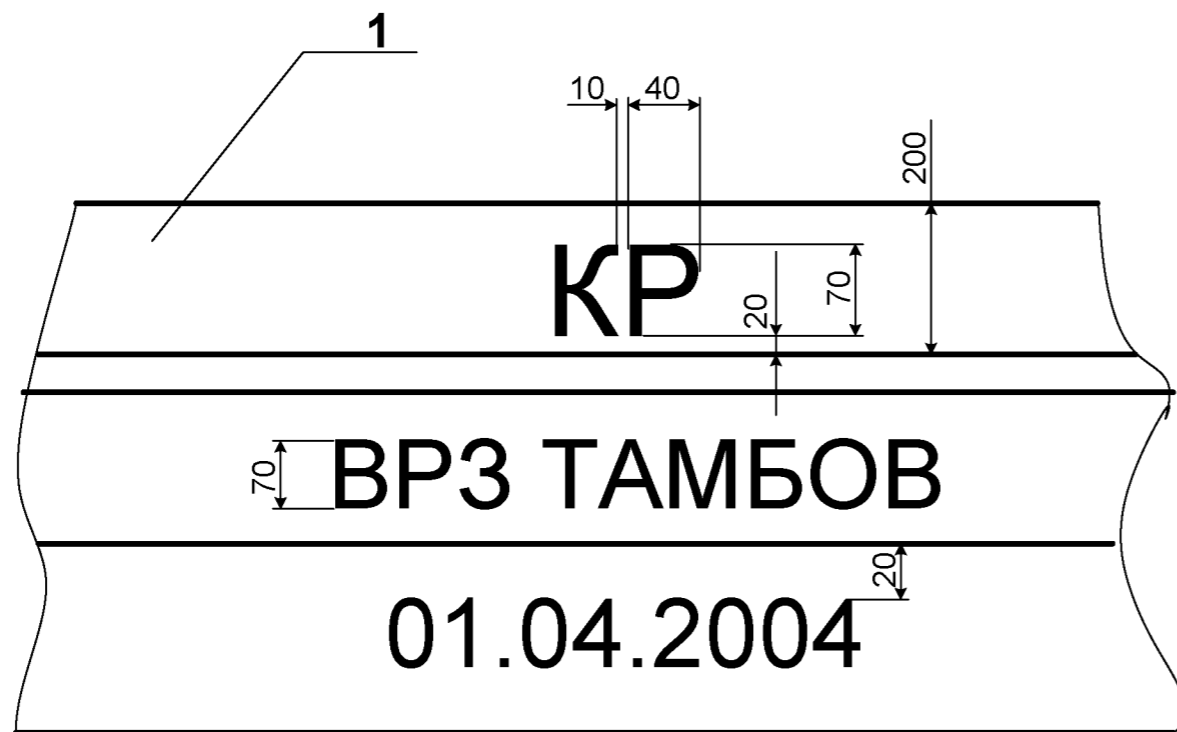
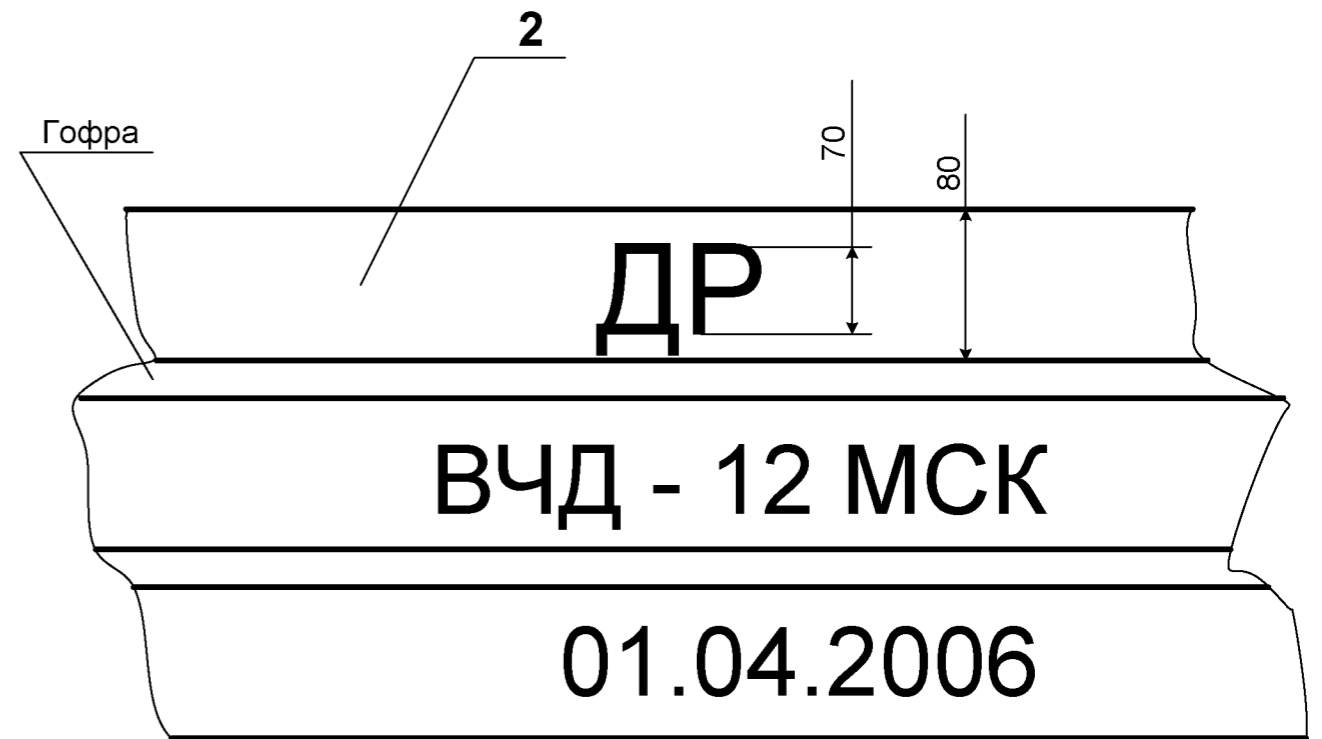
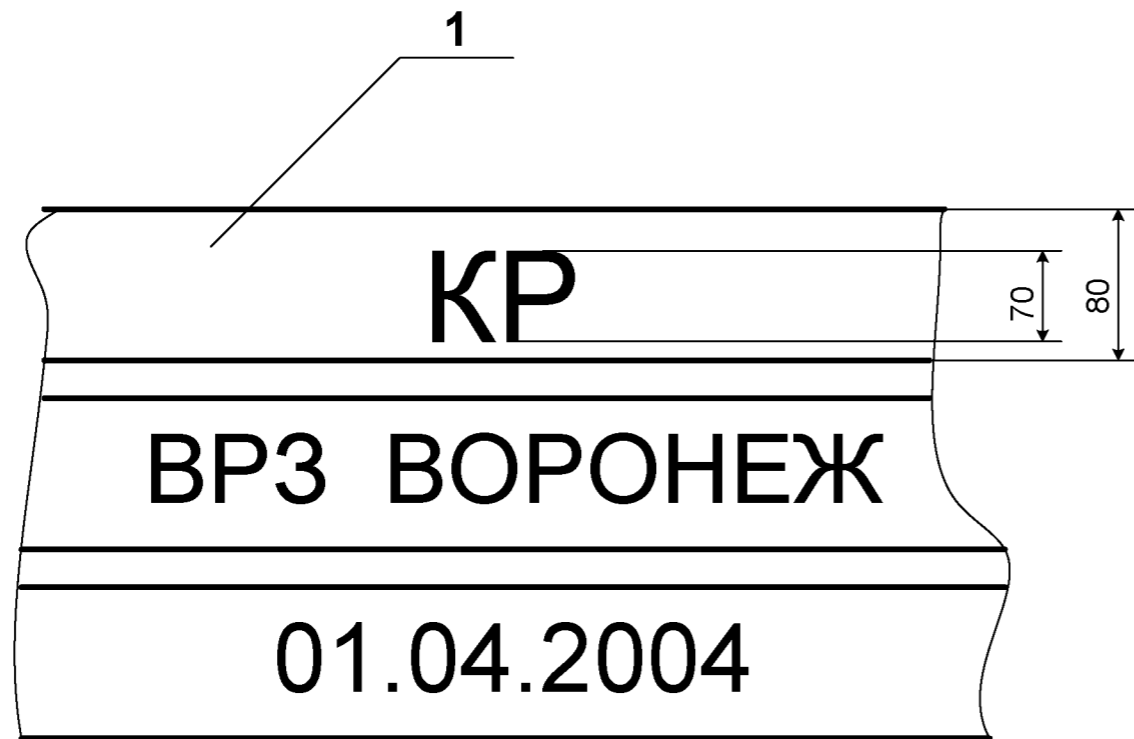
Вариант
Остальное см. поз. 2



3	Марка буксовой смазки	Образец
2	При текущем ремонте колёсных пар	Образец
1	При среднем и капитальном ремонтах колёсных пар	Образец
№ поз.	НАИМЕНОВАНИЕ	Примечания
	632-2011 ПКБ ЦВ	Лист
Изм	Лист	№ докум
	Подп.	Дата
		48



3	Знак - крючья для перевозки охлажденного мяса	Образец
2	Знак маневрового захвата	Образец
1	Знак длиннобазности вагона	Образец
№ поз.	НАИМЕНОВАНИЕ	Примечания
	632-2011 ПКБ ЦВ	Лист 49
Изм	Лист	№ докум.
	Подп.	Дата



2	Надпись о производстве ремонта	Образец
1	Надпись о производстве ремонта	Образец
№ поз.	НАИМЕНОВАНИЕ	Примечания
	632-2011 ПКБ ЦВ	
Изм	Лист	№ докум.
	Подп.	Дата
		Лист
		50

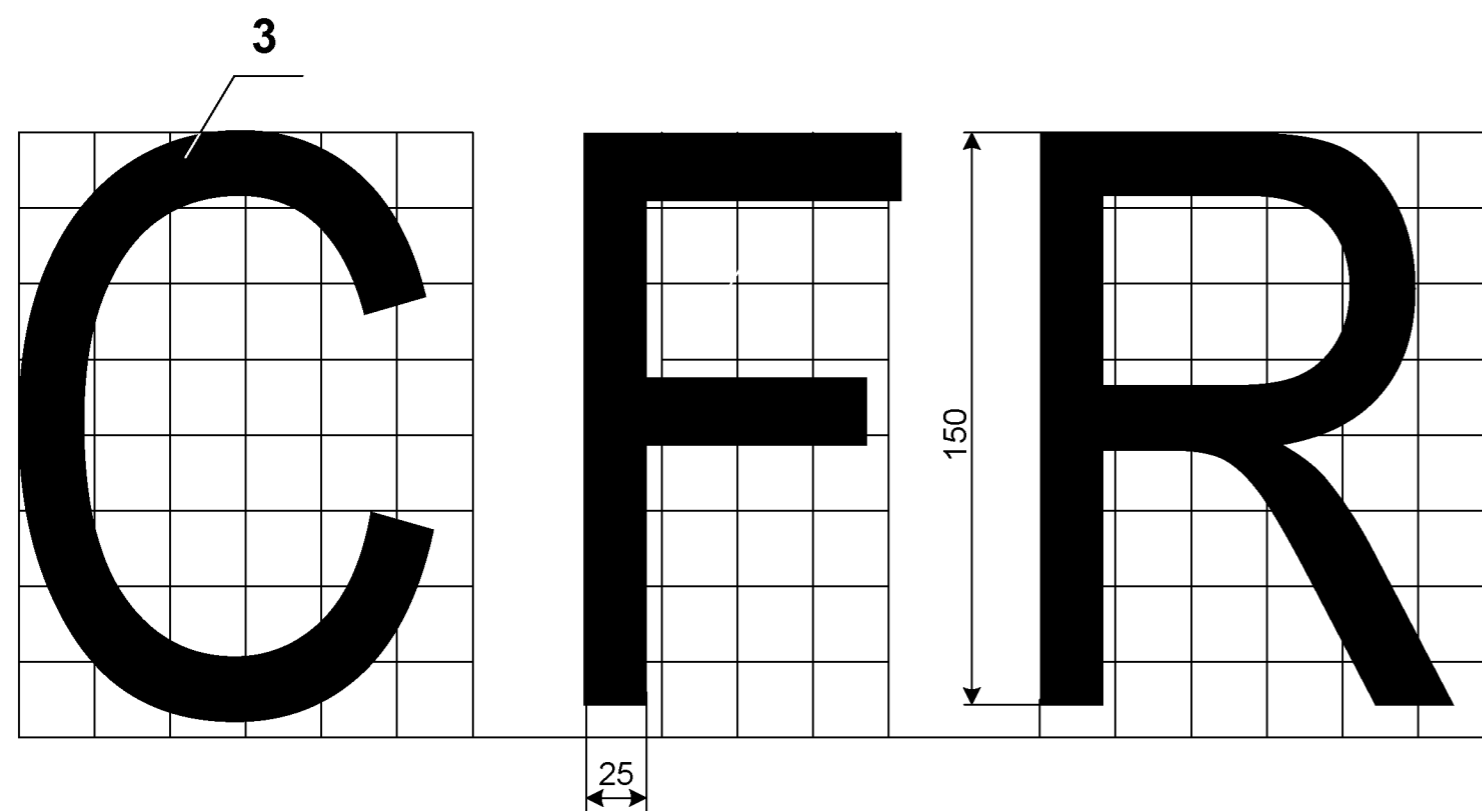
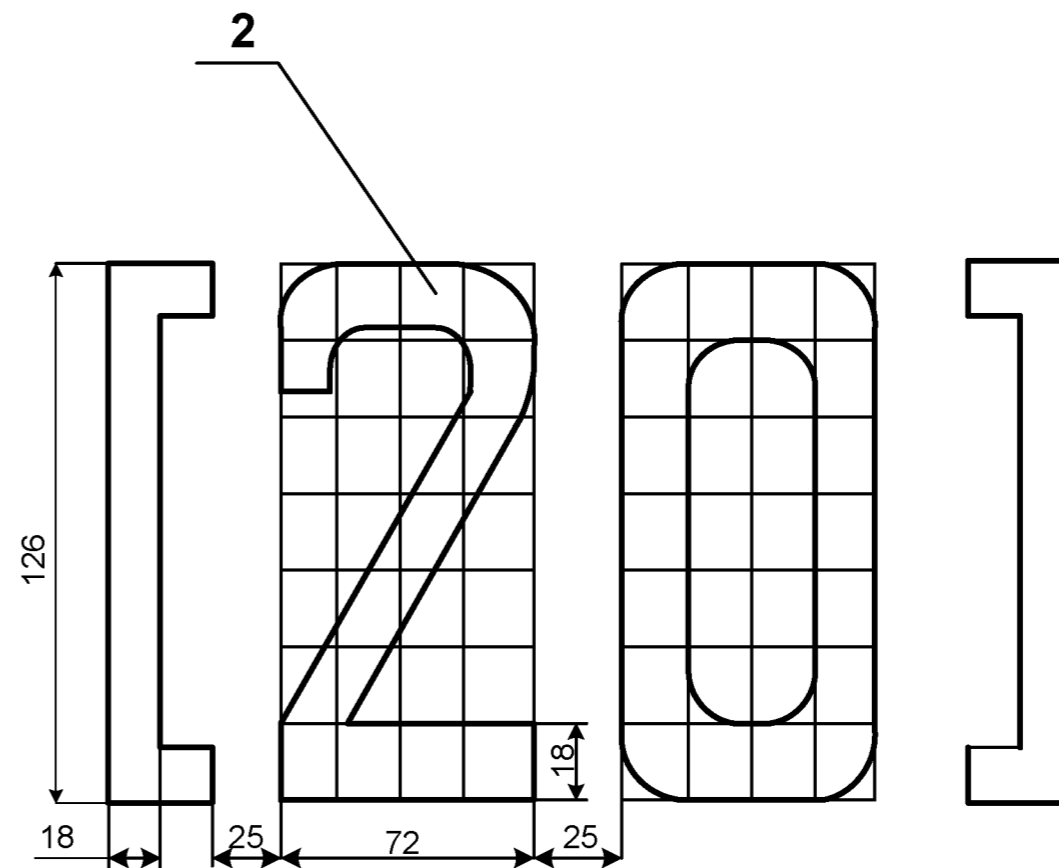
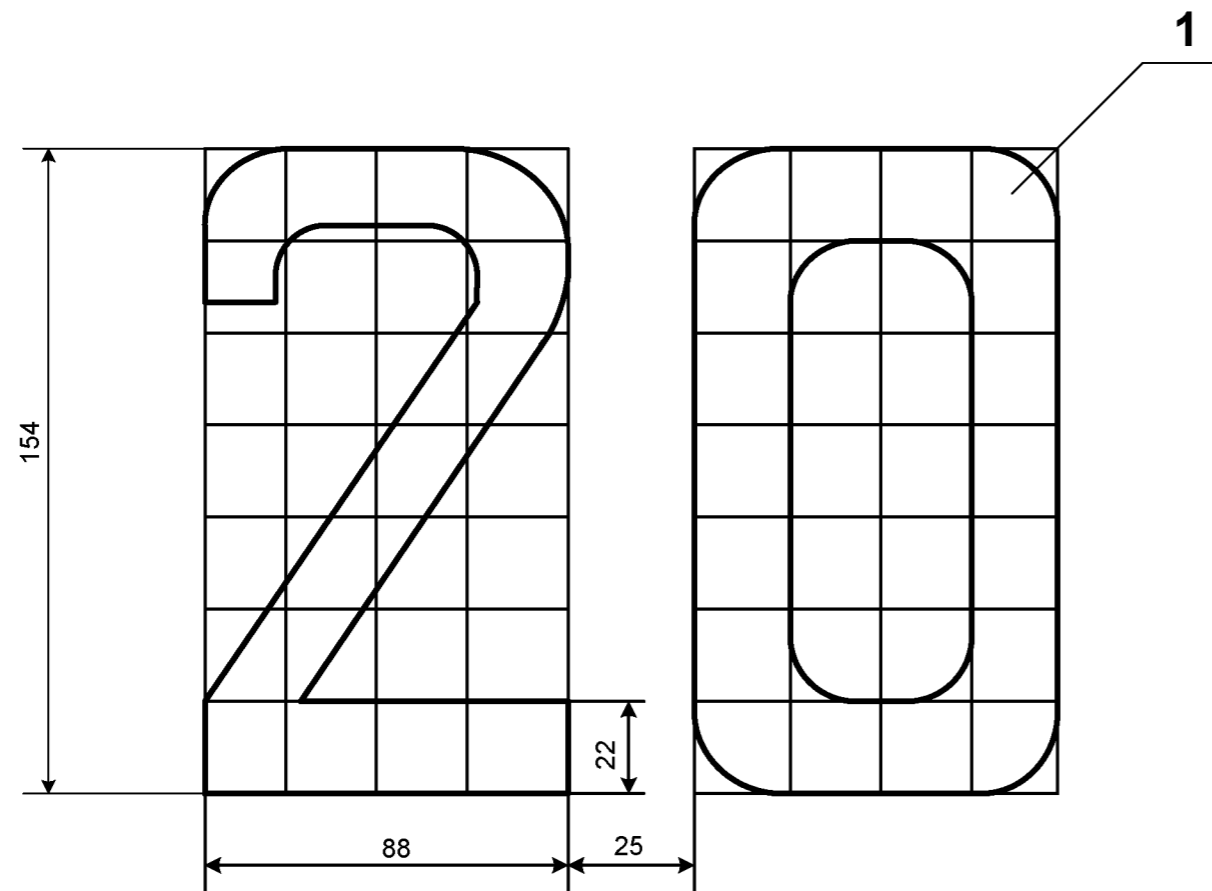
БАЛКИ ДЛЯ ПОДВЕСКИ ТУШ - 32 шт.

КРЮЧЬЯ - 230 шт.

ПИТЬЕВАЯ ВОДА

БАЗА ВАГОНА - 12,0 м

ПРИПИСАН ВЧД - 12 МСК



Примечания :

1 На платформах и транспортёрах при недостаточности места минимальная высота надписи должна составлять 100 мм.

Толщина знаков определяется по соответствующим нормам высоты знаков.

3	Знаки и надписи, определяющие дорогу собственницу вагона	Образец
2	Цифровой железнодорожный код страны - собственницы на раме вагона	Образец
1	Цифровой железнодорожный код страны - собственницы на кузове вагона	Образец
№ поз	НАИМЕНОВАНИЕ	Примечание
Изм	Лист	№ докум.
	Подп.	Дата

632-2011 ПКБ ЦВ

Перв. примен.	Справ. №	Подп. и дата	Инв. № дубл.	Взам. инв. №	Подп. и дата	Инв. № подл.
---------------	----------	--------------	--------------	--------------	--------------	--------------

1

70

10 40

СОБСТВЕННИК ОАО «РЕНЕСАНС»

49

7 28

МОСКВА, СИРЕНЕВЫЙ Б-Р, 17-а

49

ТЕЛЕКС, ФАКС 206 7819

2

70

40 10

АРЕНДОВАН НПО «ГРАНИТОПЛАСТ»

49

7 28

МОСКВА, РЯЗАНСКИЙ ПР-КТ, 142

ТЕЛЕКС, ФАКС 276 45 93

3

160

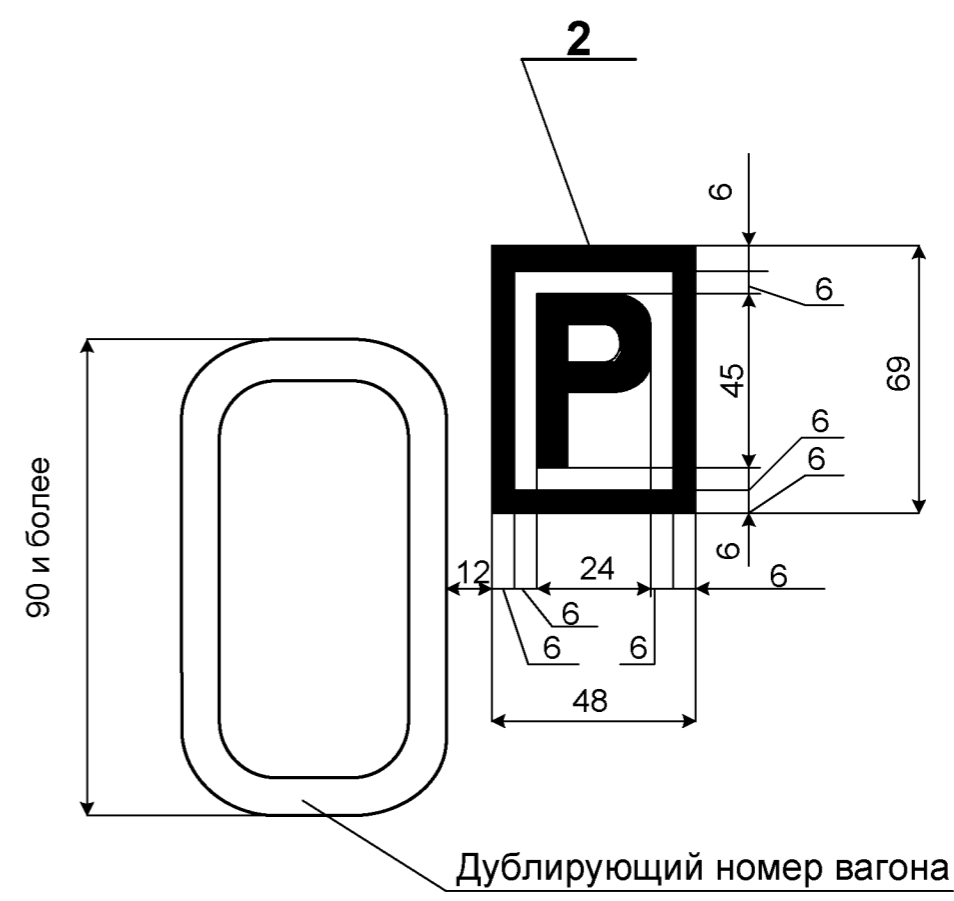
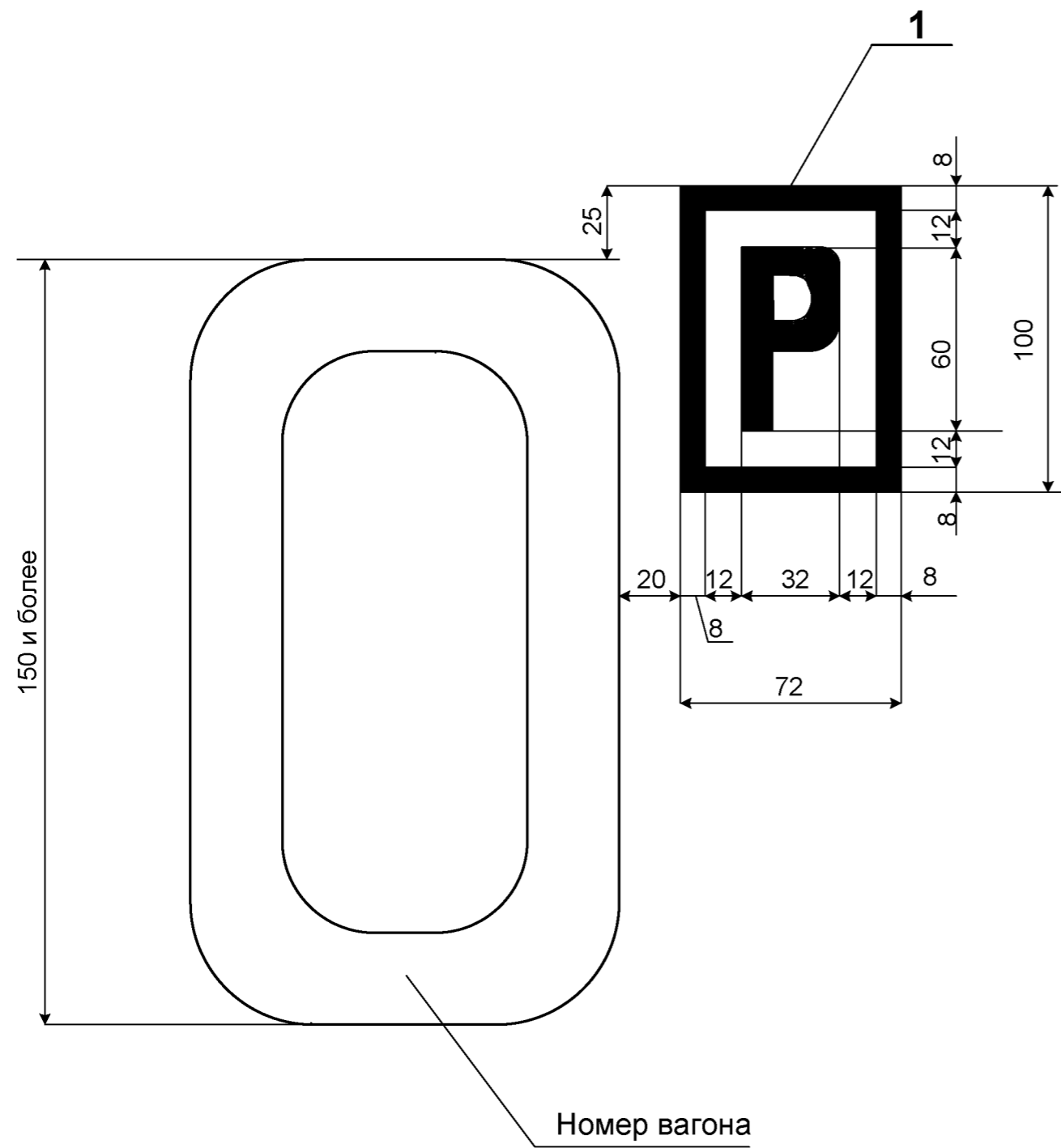
20,70

40 10 40

ТО 37

19.10.2005

3	Технический осмотр собственных грузовых вагонов	Образец
2	Надпись на арендованном грузовом вагоне	Образец
1	Надпись на собственном грузовом вагоне	Образец
№ поз.	НАИМЕНОВАНИЕ	Примечания
Изм	Лист	№ докум.
		Подп.
		Дата
		632-2011 ПКБ ЦВ
		Лист
		53



2	Знак частного вагона на раме	Образец
1	Знак частного вагона на кузове	Образец
№ поз.	Наименование	Примечания
	632-2011 ПКБ ЦВ	Лист
Изм	Лист	№ докум.
	Подп	Дата
		54